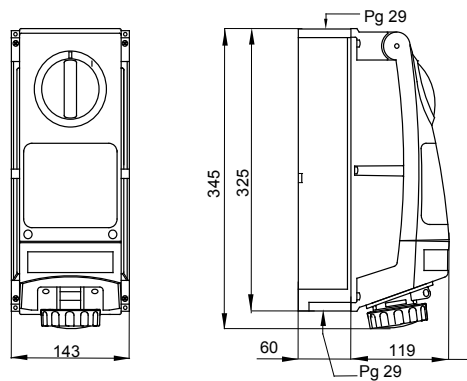




עם אינטרלוק מכני בעל מפסק סיבובי ליישומים בנפרד או, IEC 60309 מגוון מוצרים הכולל שקעים תעשייתיים העומדים בתקן קבוצתיים בתוך בסיסים מודולריים. החוסן של המוצרים ועמידותם לחומרים הכימיים והאטמוספריים העיקריים, יחד עם דרגת מכה (מכה מקרית) משמעותם כי ניתן להתקין אותם בסביבות קשות ובתנאים אטמוספריים, כימיים ומכניים, IP66, ההגנה הגבוהה חמורים.

סוג של נתון	סוג	אנכי
לחץ תרמי עם כדור	80 °C עמידות במכות ב- f-20°C	20 J
IP דרגה	IP66	3P+E
זעזוע התנגדות	> IK10	50/60 Hz
טמפרטורת הפעלה	f-25 +40 °C	(CBF) בסיס בית נתיכים
עם קופסה להתקנה מאחור	כן	2222
בדיקת תיל לוחט	850 °C	שחור
נקוב זרם (A)	32	7
נקוב מתח	480-500 V	עומסי עבודה כבדים

### DIMENSIONAL



### TECHNICAL SYMBOLOGY



80 °C

IK

> IK10

IP66

850 °C

### STANDARDS/APPROVALS

