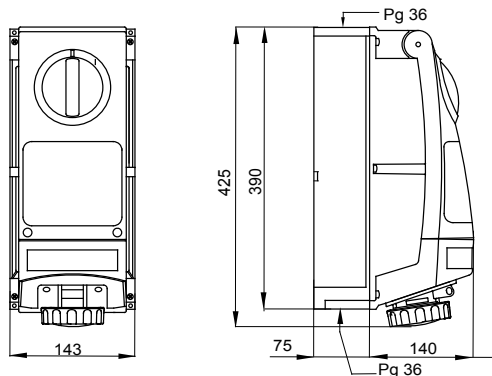




עם אינטרלוק מכני בעל מפסק סיבובי ליישומים בנפרד או IEC 60309, מגוון מוצרים הכולל שקעים תעשייתיים העומדים בתקן קבוצתיים בתוך בסיסים מודולריים. החוסן של המוצרים ועמידותם לחומרים הכימיים והאטמוספריים העיקריים, יחד עם דרגת (מכה מקרית) משמעותם כי ניתן להתקין אותם בסביבות קשות ובתנאים אטמוספריים, כימיים ומכניים, IP66, ההגנה הגבוהה חמורים.

סוג	לחץ תרמי עם כדור אנכי	80 °C
עמידות במכות	20 J IP	IP66
מס' של קטבים	דרגה 3P+E	> IK10
תדר	50/60 Hz	f25 +40 °C
הגנה	עם קופסה להתקנה מאחור (6M) מתאים ליישומים מודולריים	ן
קוד חשמלי	2222	850 °C
צבע	אדום IB שקע זרם נקוב (In)	50 A
זרם נקוב (A)	63	6
נקוב מתח	380-415 V	סוג של שימוש עומסי עבודה כבדים

DIMENSIONAL



TECHNICAL SYMBOLOGY



IP
IP66

GWT
850 °C

> IK10

STANDARDS/APPROVALS

