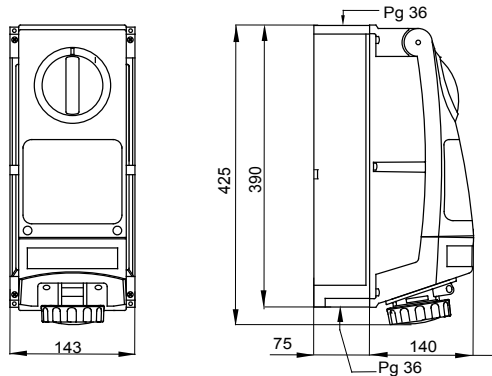




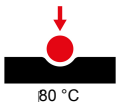
עם אינטרלוק מכני בעל מפסק סיבובי ליישומים בנפרד או IEC 60309, מגוון מוצרים הכולל שקעים תעשייתיים העומדים בתקן קבוצתיים בתוך בסיסים מודולריים. החוסן של המוצרים ועמידותם לחומרים הכימיים והאטמוספריים העיקריים, יחד עם דרגת מכה (מכה מקרית) משמעותם כי ניתן להתקין אותם בסביבות קשות ובתנאים אטמוספריים, כימיים ומכניים, IP66, ההגנה הגבוהה חמורים.

אנכי	סוג	מ"מ 22x58 קוטר	סוג של נתיך
20 J	עמידות במכות ב- $\pm 20^{\circ}\text{C}$	80°C	לחץ תרמי עם כדור
3P+E	מס' של קטבים	IP66	IP דרגה
50/60 Hz	תדר	> IK10	זעזוע התנגדות
(CBF) בסיס בית נתיכים	הגנה	$\pm 25 + 40^{\circ}\text{C}$	טמפרטורת הפעלה
2222	קוד חשמלי	נ	עם קופסה להתקנה מאחור
שחור	צבע	850°C	בדיקת תיל לוחט
63	נקוב זרם (A)	50 A	אשקע B
480-500 V	נקוב מתח	7	זרם נקוב (In)
	עומסי עבודה כבדים		אזכור שעה
			סוג של שימוש

DIMENSIONAL



TECHNICAL SYMBOLOGY



IP

IP66

IK

> IK10

GWT

850°C

STANDARDS/APPROVALS

