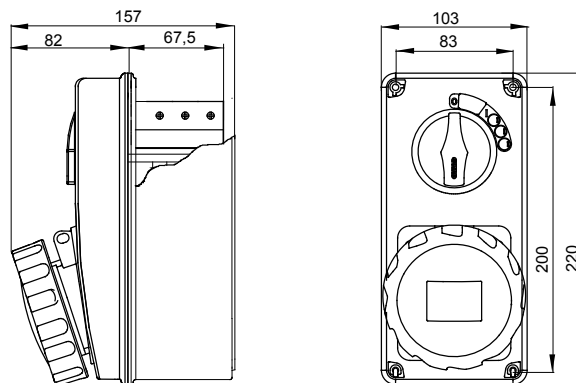




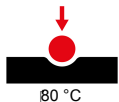
עם אינטרלוק מכני בעל מפסק סיבובי ליישומים בנפרד או IEC 60309 מגוון מוצרים הכולל שקעים תעשייתיים העומדים בתקן קבוצתיים בתוך בסיסים מודולריים. החוסן של המוצרים ועמידותם לחומרים הכימיים והאטמוספריים העיקריים, יחד עם דרגת (מכה מקרית) משמעותם כי ניתן להתקין אותם בסביבות קשות ובתנאים אטמוספריים, כימיים ומכניים IP66, ההגנה הגבוהה חמורים.

סוג	לחץ תרמי עם כדור	80 °C
עמידות במכות	20 J	IP
ב- 20°C	דרגה	IP66
מס' של קטבים	3P+N+E	זעזוע התנגדות
תדר	50/60 Hz	טמפרטורת הפעלה
הגנה	6M) מתאים ליישומים מודולריים	עם קופסה להתקנה מאחור
קוד חשמלי	2222	בדיקת תיל לוהט
צבע	אדום	נקוב זרם (A)
אזכור שעה	6	נקוב מתח
סוג של שימוש	עומסי עבודה כבדים	380-415 V

### DIMENSIONAL



### TECHNICAL SYMBOLOGY



80 °C

IP

IP66

GWT

850 °C

> IK10

### STANDARDS/APPROVALS

