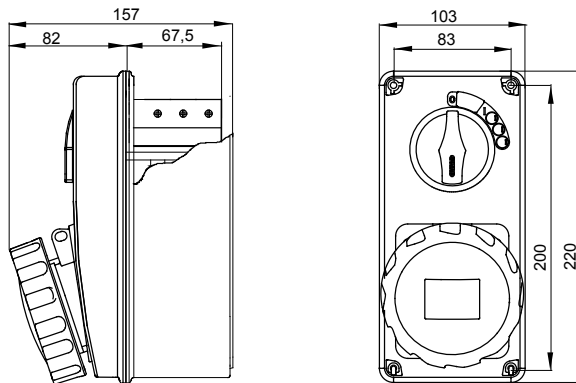




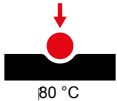
עם אינטרלוק מכני בעל מפסק סיבובי ליישומים בנפרד או IEC 60309 מגוון מוצרים הכולל שקעים תעשייתיים העומדים בתקן קבוצתיים בתוך בסיסים מודולריים. החוסן של המוצרים ועמידותם לחומרים הכימיים והאטמוספריים העיקריים, יחד עם דרגת (מכה מקרית) משמעותם כי ניתן להתקין אותם בסביבות קשות ובתנאים אטמוספריים, כימיים ומכניים, IP66 ההגנה הגבוהה חמורים.

סוג	לחץ תרמי עם כדור	80 °C
עמידות במכות	20 J	IP66
ב-20°C	דרגה	
מס' של קטבים	3P+E	> IK10
תדר	50/60 Hz	f25 +40 °C
הגנה	זעזוע התנגדות	
קוד חשמלי	עם קופסה להתקנה מאחור	מ'
צבע	2222	850 °C
אזכור שעה	כחול	32
סוג של שימוש	9	200-250 V
	עומסי עבודה כבדים	

DIMENSIONAL



TECHNICAL SYMBOLOGY



80 °C

IP

IP66

IK

> IK10

GWT

850 °C

STANDARDS/APPROVALS

