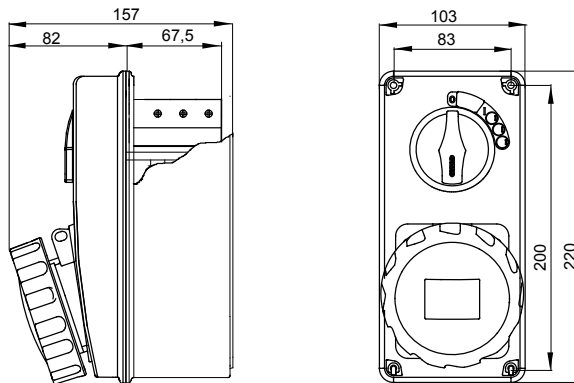




עם אינטרלוק מכני בעל מפסק סיבובי ליישומים בנפרד או IEC 60309 מגוון מוצרים הכולל שקעים תעשייתיים העומדים בתקן קבוצתיים בתוך בסיסים מודולריים. החוסן של המוצרים ועמידותם לחומרים הכימיים והאטמוספריים העיקריים, יחד עם דרגת (מכה מקרית) משמעותם כי ניתן להתקין אותם בסביבות קשות ובתנאים אטמוספריים, כימיים ומכניים, IP66 ההגנה הגבוהה חמורים.

אנכי	סוג	מ"מ 10.3x38 קוטר	סוג של נתון
20 J	עמידות במכות 80 °C ב- f20 °C	לחץ תרמי עם כדור	נתון
3P+E	מס' של קטבים	IP66	דרגה IP
50/60 Hz	תדר	> IK10	זעזוע התנגדות
(CBF) בסיס בית נתיכים	הגנה	f25 +40 °C	טמפרטורת הפעלה
2222	קוד חשמלי	מס	עם קופסה להתקנה מאחור
אדום	צבע	850 °C	בדיקת תיל לוחט
3	אזכור שעה	32	נקוב זרם (A)
עומסי עבודה כבדים	סוג של שימוש	380-440 V	נקוב מתח

DIMENSIONAL



TECHNICAL SYMBOLOGY



80 °C

IP

IP66

GWT

850 °C

> IK10

STANDARDS/APPROVALS

