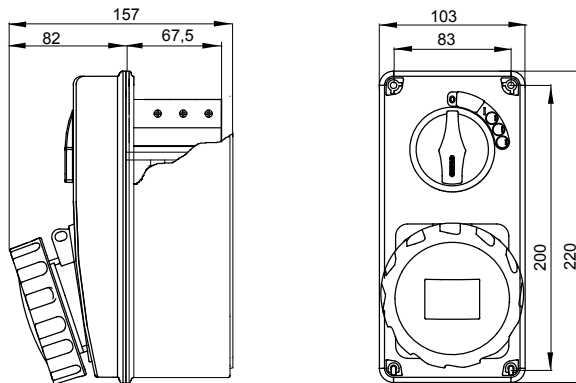




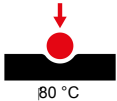
עם אינטרלוק מכני בעל מפסק סיבובי ליישומים בנפרד או IEC 60309 מגוון מוצרים הכולל שקעים תעשייתיים העומדים בתקן קבוצתיים בתוך בסיסים מודולריים. החוסן של המוצרים ועמידותם לחומרים הכימיים והאטמוספריים העיקריים, יחד עם דרגת (מכה מקרית) משמעותם כי ניתן להתקין אותם בסביבות קשות ובתנאים אטמוספריים, כימיים ומכניים, IP66 ההגנה הגבוהה חמורים.

|                       |              |                     |                       |
|-----------------------|--------------|---------------------|-----------------------|
| סוג של נתון           | סוג          | מ"מ 10.3x38 קוטר    | אנכי                  |
| לחץ תרמי עם כדור      | עמידות במכות | 80 °C<br>ב- f-20 °C | 20 J                  |
| IP דרגה               | מס' של קטבים | IP66                | 3P+E                  |
| זעזוע התנגדות         | תדר          | > IK10              | 50/60 Hz              |
| טמפרטורת הפעלה        | הגנה         | f25 +40 °C          | (CBF) בסיס בית נתיכים |
| עם קופסה להתקנה מאחור | קוד חשמלי    | מס'                 | 2222                  |
| בדיקת תיל לוחט        | צבע          | 850 °C              | שחור                  |
| נקוב זרם (A)          | אזכור שעה    | 32                  | 7                     |
| נקוב מתח              | סוג של שימוש | 480-500 V           | עומסי עבודה כבדים     |

### DIMENSIONAL



### TECHNICAL SYMBOLOGY



**IP**

IP66

**IK**

> IK10

**GWT**

850 °C

### STANDARDS/APPROVALS

