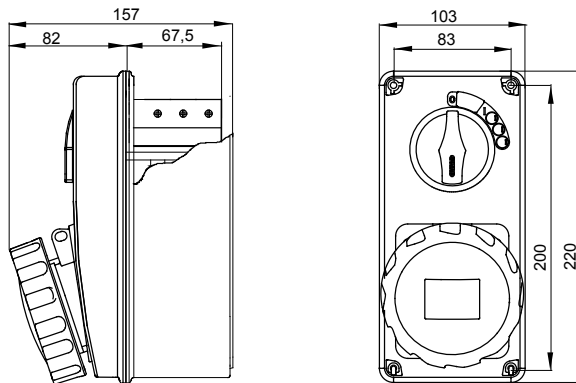




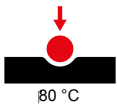
עם אינטרלוק מכני בעל מפסק סיבובי ליישומים בנפרד או IEC 60309 מגוון מוצרים הכולל שקעים תעשייתיים העומדים בתקן קבוצתיים בתוך בסיסים מודולריים. החוסן של המוצרים ועמידותם לחומרים הכימיים והאטמוספריים העיקריים, יחד עם דרגת מכה (מכה מקרית) משמעותם כי ניתן להתקין אותם בסביבות קשות ובתנאים אטמוספריים, כימיים ומכניים, IP66 ההגנה הגבוהה חמורים.

אנכי	סוג	סוג של נתון
20 J	עמידות במכות 80 °C ב- f20 °C	לחץ תרמי עם כדור
2P+E	מס' של קטבים	IP66
50/60 Hz	תדר	זעזוע התנגדות
(CBF) בסיס בית נתיכים	הגנה	טמפרטורת הפעלה f25 +40 °C
2222	קוד חשמלי	עם קופסה להתקנה מאחור
צהוב	צבע	בדיקת תיל לוחט 850 °C
4	אזכור שעה	נקוב זרם (A)
עומסי עבודה כבדים	סוג של שימוש	נקוב מתח 100-130 V

### DIMENSIONAL



### TECHNICAL SYMBOLOGY



80 °C

IP

IP66

GWT

850 °C

> IK10

### STANDARDS/APPROVALS

