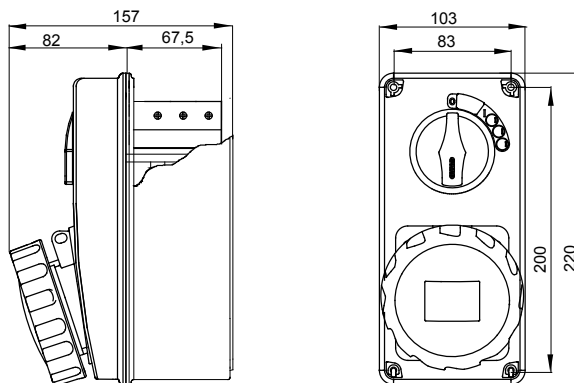




עם אינטרלוק מכני בעל מפסק סיבובי ליישומים בנפרד או IEC 60309 מגוון מוצרים הכולל שקעים תעשייתיים העומדים בתקן קבוצתיים בתוך בסיסים מודולריים. החוסן של המוצרים ועמידותם לחומרים הכימיים והאטמוספריים העיקריים, יחד עם דרגת (מכה מקרית) משמעותם כי ניתן להתקין אותם בסביבות קשות ובתנאים אטמוספריים, כימיים ומכניים, IP66 ההגנה הגבוהה חמורים.

סוג של נתון	סוג	אנכי
לחץ תרמי עם כדור	80 °C -f-20°C	20 J
IP דרגה	IP66	2P+E
זעזוע התנגדות	> IK10	50/60 Hz
טמפרטורת הפעלה	f25 +40 °C	(CBF) בסיס בית נתיכים
עם קופסה להתקנה מאחור	מס	2222
בדיקת תיל לוחט	850 °C	כחול
נקוב זרם (A)	16	6
נקוב מתח	200-250 V	עומסי עבודה כבדים

DIMENSIONAL



TECHNICAL SYMBOLOGY



80 °C

IP

IP66

GWT

850 °C

> IK10

STANDARDS/APPROVALS

