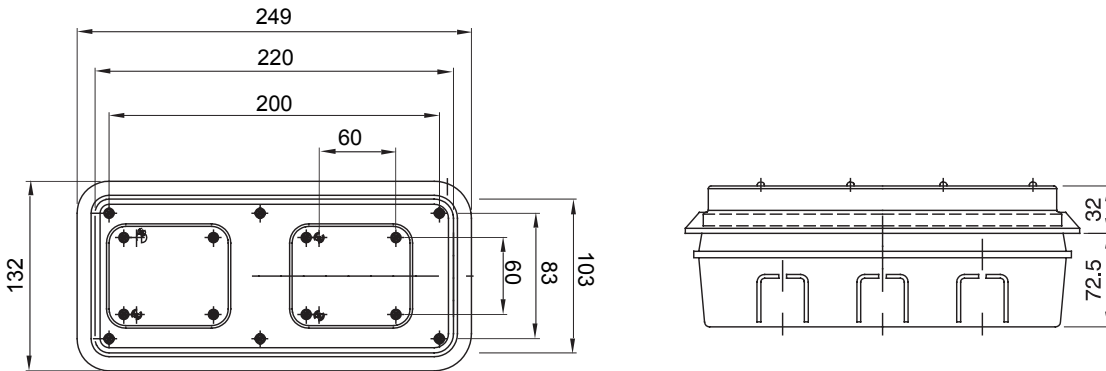


| | | | |
|-------------|-----------------------|-------------------------|--|
| עבור קירות | גבס | בדיקת תיל לוחט | 650 °C |
| IP | IP55 | זעזוע התנגדות | IK08 |
| דרגה | | | |
| קוד חשמלי | 2222 | IB אוניתן להכלה שקעי | או 1 16A מקס 3P+E או 1 IEC 309 16-32A IP44/67 + om |
| תחתית קידוח | מחתך מעבר מרובה קטרים | טמפרטורת התקנה מינימלית | GW27401/GW27403 f15°C |

DIMENSIONAL



TECHNICAL SYMBOLOGY

| | | |
|------------|-----------|-----------|
| GWT | IP | IK |
| 650 °C | IP55 | IK08 |

STANDARDS/APPROVALS

