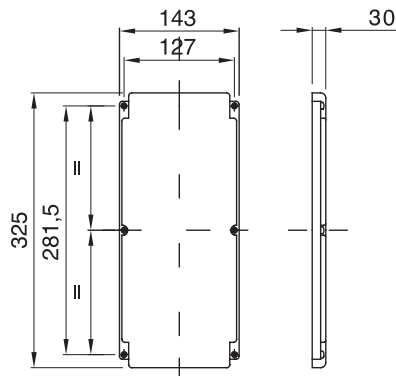


| | | | |
|---------------------|---|-----------------------|-------------------|
| IP | IP66 | זעזוע התנגדות | > IK10 |
| דרגה | | | |
| עבור מודולרי בסיסים | GW66696 - GW66697 - GW66698 - GW66781 - GW66782 - GW66783 | עבור גב קופסאות | GW66685 |
| בדיקת תיל לוחט | 850 °C | מתאים עבור | עומסי עבודה כבדים |
| קוד חשמלי | 2222 | עמידות במכות ב- f20°C | 20 J |

DIMENSIONAL



TECHNICAL SYMBOLOGY

IP

IP66

GWT

850 °C

> IK10

STANDARDS/APPROVALS

