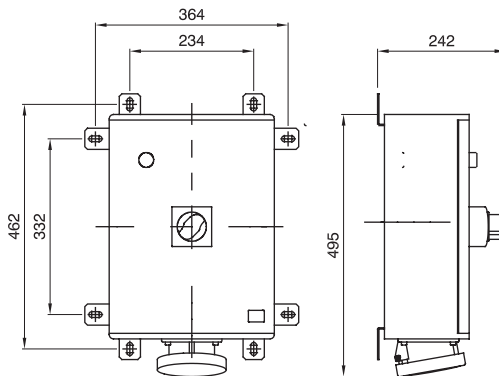




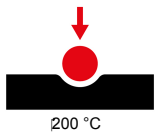
MCCB או MCCB עם אינטרלוק חשמלי ועם IEC 60309 בהתאם לתקן 125A- מגוון שקעים תעשייתיים עם זרם נקוב השווה ל המצויד בממסר פחת. מעטפת השקעים מיוצרת מפוליאסטר בעל ביצועים גבוהים, המחוזק בסיבי זכוכית, ועמיד בקרני אולטרה- במכות, בחום חריג ובאש. החוסן של המוצרים ועמידותם מאפשרים התקנה בסביבות עומסי עבודה, EN 62208 סגול לפי תקן כבדים ובתנאים אטמוספריים חמורים

סוג	לחץ תרמי עם כדור	200 °C
עמידות במכות	20 J IP	IP66
ב- f20°C	דרגה	
מס' של קטבים	3P+E	IK10
תדר	50/60 Hz	ממ"ר 2.5-70 מ"ר - כבלים קשיחים 2.5-50 כבלים גמישים
טמפרטורת הפעלה	f25 +40 °C	מא"ת+תוסף ממסר פחת
קוד חשמלי	2221	850°C (שקע) - 960°C (תיבה)
צבע	אדום	125A\ 25kA עקומת C\30-3000mA
זרם נקוב (A)	125	6
נקוב מתח	380-415 V	סוג של שימוש עומסי עבודה כבדים

### DIMENSIONAL



### TECHNICAL SYMBOLOGY



200 °C

**IP**

IP66

**IK**

IK10

**GWT**

850°C (שקע) - 960°C (תיבה)

### STANDARDS/APPROVALS

