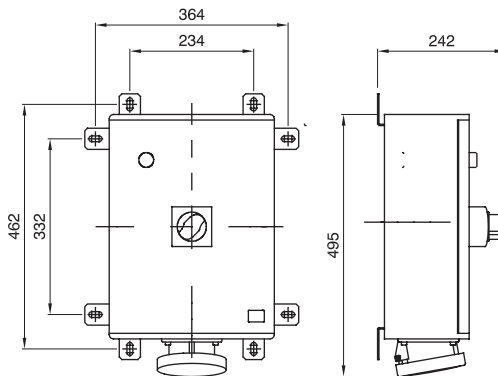




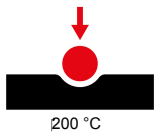
MCCB או MCCB עם אינטרלוק חשמלי ועם IEC 60309 בהתאם לתקן 125A- מגוון שקעים תעשייתיים עם זרם נקוב השווה ל המצויד בממסר פחת. מעטפת השקעים מיוצרת מפוליאסטר בעל ביצועים גבוהים, המחוזק בסיבי זכוכית, ועמיד בקרני אולטרה- במכות, בחום חריג ובאש. החוסן של המוצרים ועמידותם מאפשרים התקנה בסביבות עומסי עבודה, EN 62208 סגול לפי תקן כבדים ובתנאים אטמוספריים חמורים

סוג	אנכי	לחץ תרמי עם כדור	200 °C
עמידות במכות	20 J	IP	IP66
ב- f20°C		דרגה	
מס' של קטבים	3P+N+E	זעזוע התנגדות	IK10
תדר	50/60 Hz	יכולת הידוק מהדקים	ממ"ר 2.5-70 מ"ר - כבלים קשיחים 2.5-50 כבלים גמישים
טמפרטורת הפעלה	f25 +40 °C	הגנה	מא"תווסף ממסר פחת
קוד חשמלי	2221	בדיקת תיל לווהט	850°C (שקע) - 960°C (תיבה)
צבע	צהוב	מפסק זרם	125A\ 25kA עקומת C\ 30-3000mA
זרם נקוב (A)	125	אזכור שעה	4
נקוב מתח	100-130 V	סוג של שימוש	עומסי עבודה כבדים

### DIMENSIONAL



### TECHNICAL SYMBOLOGY



**IP**  
IP66

**IK**  
IK10

**GWT**  
850°C (שקע) - 960°C (תיבה)

### STANDARDS/APPROVALS

