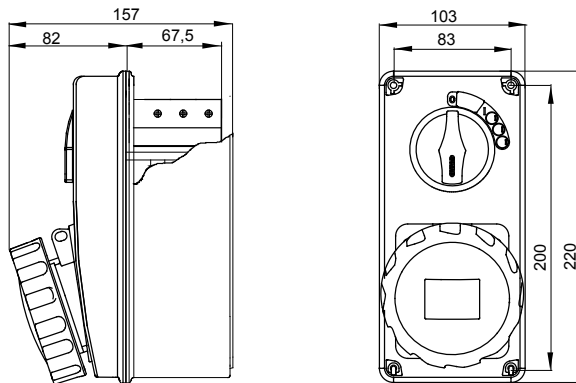




עם אינטרלוק מכני בעל מפסק סיבובי ליישומים בנפרד או IEC 60309 מגוון מוצרים הכולל שקעים תעשייתיים העומדים בתקן קבוצתיים בתוך בסיסים מודולריים. החוסן של המוצרים ועמידותם לחומרים הכימיים והאטמוספריים העיקריים, יחד עם דרגת (מכה מקרית) משמעותם כי ניתן להתקין אותם בסביבות קשות ובתנאים אטמוספריים, כימיים ומכניים, IP66 ההגנה הגבוהה חמורים.

סוג	לחץ תרמי עם כדור אנכי	80 °C
עמידות במכות	20 J	IP66
ב-20°C	דרגה	
מס' של קטבים	3P+E	> IK10
תדר	50/60 Hz	f25 +40 °C
הגנה	NO (SBF)	עם קופסה להתקנה מאחור
קוד חשמלי	2222	בדיקת תיל לוהט
צבע	כחול	850 °C
אזכור שעה	9	נקוב זרם (A)
סוג של שימוש	עומסי עבודה כבדים	32
		200-250 V

DIMENSIONAL



TECHNICAL SYMBOLOGY



80 °C

IK

> IK10

IP66

850 °C

STANDARDS/APPROVALS

