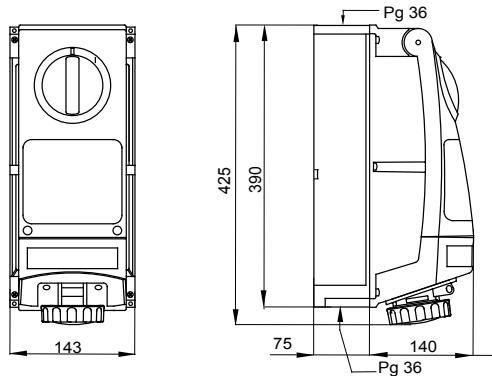




עם אינטרלוק מני בעל מפסק סיבובי ליישומים בנפרד או IEC 60309 מגוון מוצרים הכולל שקעים תעשייתיים העומדים בתקן קבוצתיים בתוך בסיסים מודולריים. החוסן של המוצרים ועמידותם לחומרים הכימיים והאטמוספריים העיקריים, יחד עם דרגת (מכה מקרית) משמעותם כי ניתן להתקין אותם בסביבות קשות ובתנאים אטמוספריים, כימיים ומכניים, IP66 ההגנה הגבוהה חמורים.

| | | |
|--------------|-----------------------|-----------------------|
| סוג | לחץ תרמי עם כדור אנכי | 80 °C |
| עמידות במכות | 20 J | IP |
| ב- F20°C | דרגה | IP66 |
| מס' של קטבים | 3P+N+E | זעזוע התנגדות |
| תדר | 50/60 Hz | טמפרטורת הפעלה |
| הגנה | NO ₁ (SBF) | עם קופסה להתקנה מאחור |
| קוד חשמלי | 2222 | בדיקת תיל לוהט |
| צבע | כחול | נקוב זרם (A) |
| אזכור שעה | 9 | נקוב מתח |
| סוג של שימוש | עומסי עבודה כבדים | 200-250 V |

DIMENSIONAL



TECHNICAL SYMBOLOGY



80 °C

IP

IP66

IK

> IK10

GWT

850 °C

STANDARDS/APPROVALS

