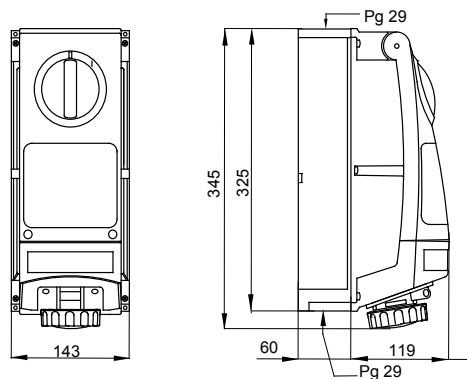




עם אינטרלוק מכני בעל מפסק סיבובי ליישומים בנפרד או IEC 60309 מגוון מוצרים הכולל שקעים תעשייתיים העומדים בתקן קבוצתיים בתוך בסיסים מודולריים. החוסן של המוצרים ועמידותם לחומרים הכימיים והאטמוספריים העיקריים, יחד עם דרגת מכה (מכה מקרית) משמעותם כי ניתן להתקין אותם בסביבות קשות ובתנאים אטמוספריים, כימיים ומכניים, IP66 ההגנה הגבוהה חמורים.

סוג	לחץ תרמי עם כדור אנכי	80 °C
עמידות במכות ב- F20°C	20 J IP	IP66
מס' של קטבים	דרגה 3P+E	> IK10
תדר	זעזוע התנגדות 50/60 Hz	f25 +40 °C
הגנה	טמפרטורת הפעלה NO (SBF)	ן
קוד חשמלי	עם קופסה להתקנה מאחור 2222	850 °C
צבע	בדיקת תיל לוהט צהוב	16
אזכור שעה	צהוב 4	100-130 V
סוג של שימוש	נקוב מתח עומסי עבודה כבדים	

### DIMENSIONAL



### TECHNICAL SYMBOLOGY

**IP**

IP66

**IK**

> IK10

**GWT**

850 °C

80 °C

### STANDARDS/APPROVALS

