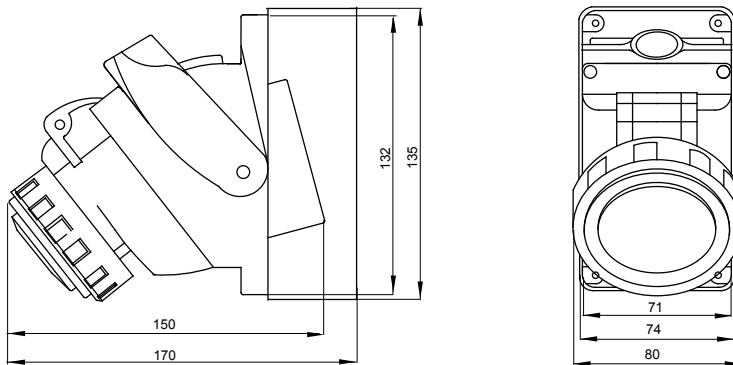




עם פעולה אורכית אינטואיטיבית, (EN 60309-1-1 EN 60309-4) IEC 60309 שקעים תעשייתיים קומפקטיים העומדים בתקן ופשוטה יותר של האינטרלוק המכני. מפסק הבקרה מאפשר חיבור וניתוק של התקע רק במצב פתוח, וסגירה של המפסק רק כשהתקע מוכנס. קו המוצרים של שקעים בעלי מתג אינטרלוק משולב במגוון מלא של אביזרים להתקנה על טיח של שקע בודד או (מודולים 3 אפשרית גם בקופסאות מלבניות בעלות) התקנה של קבוצת שקעים ולהתקנה מתחת לטיח.

|                       |                                 |                  |  |
|-----------------------|---------------------------------|------------------|--|
| סוג                   | קומפקטי                         | לחץ תרמי עם כדור | (חלקים פסיביים) °C חלקים אקטיביים) - 125°C |
| IP דרגה               | IP55                            | מס' של קטבים     | 3P+E                                       |
| זעזוע התנגדות         | IK08                            | תדר              | 50/60 Hz                                   |
| טמפרטורת הפעלה        | ±25 +40 °C                      | הגנה             | NO (SBF)                                   |
| עם קופסה להתקנה מאחור |                                 | קוד חשמלי        | 2221                                       |
| בדיקת תיל לוחט        | 850°C (650° - חלקים אקטיביים) - | צבע              | אדום                                       |
| נקוב זרם (A)          |                                 | אזכור שעה        | 6  |
| נקוב מתח              |                                 |                  | 380-415 V                                  |

### DIMENSIONAL



### TECHNICAL SYMBOLOGY



**IP**

IP55

**IK**

IK08

**GWT**

850°C חלקים C (650° - אקטיביים) - (חלקים פסיביים)

### STANDARDS/APPROVALS

