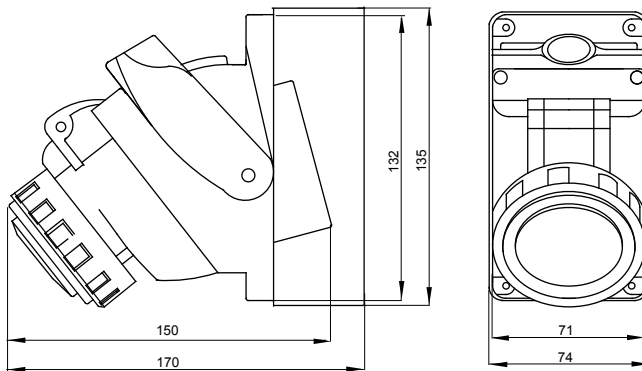


עם פעולה אורכית אינטואיטיבית, IEC 60309 (EN 60309-1/EN 60309-4) שקעים תעשייתיים קומפקטיים העומדים בתקן ופשוטה יותר של האינטרלוק המכני. מפסק הבקרה מאפשר חיבור וניתוק של התקע רק במצב פתוח, וסגירה של המפסק רק כשהתקע מוכנס. קו המוצרים של שקעים בעלי מתג אינטרלוק משולב במגוון מלא של אביזרים להתקנה על טיח של שקע בודד או (מודולים 3 אפשרית גם בקופסאות מלבניות בעלות) התקנה של קבוצת שקעים ולהתקנה מתחת לטיח.

סוג	לחץ תרמי עם כדור	(חלקים פסיביים) °C חלקים אקטיביים) - 125°C
IP דרגה	IP55 מס' של קטבים	2P+E
זעזוע התנגדות	IK08 תדר	50/60 Hz
טמפרטורת הפעלה	±25 +40 °C הגנה	NO (SBF)
עם קופסה להתקנה מאחור	קוד חשמלי	2221
בדיקת תיל לוחט	צבע	כחול
נקוב זרם (A)	16 אזכור שעה	6
נקוב מתח	200-250 V	

DIMENSIONAL



TECHNICAL SYMBOLOGY



IP

IP55

IK08

GWT

°C חלקים (650° - אקטיביים) °C חלקים פסיביים) - 850

STANDARDS/APPROVALS

