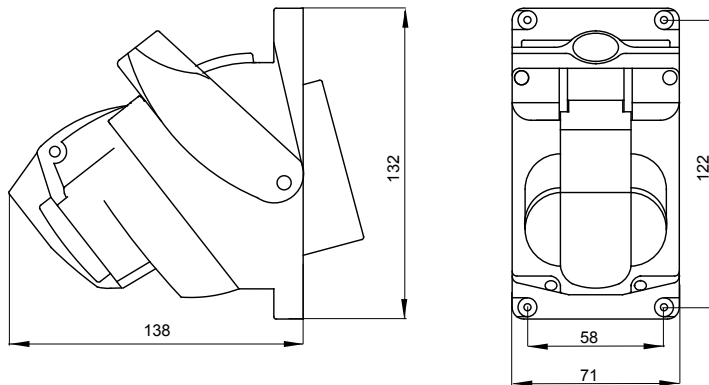




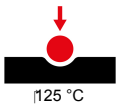
עם פעולה אורכית אינטואיטיבית, IEC 60309 (EN 60309-1/EN 60309-4) שקעים תעשייתיים קומפקטיים העומדים בתקן ופשוטה יותר של האינטרלוק המכני. מפסק הבקרה מאפשר חיבור וניתוק של התקע רק במצב פתוח, וסגירה של המפסק רק כשהתקע מוכנס. קו המוצרים של שקעים בעלי מתג אינטרלוק משולב במגוון מלא של אביזרים להתקנה על טיח של שקע בודד או (מודולים 3 אפשרית גם בקופסאות מלבניות בעלות) התקנה של קבוצת שקעים ולהתקנה מתחת לטיח.

סוג	לחץ תרמי עם כדור	125 °C
IP דרגה	קומפקטי IP44 מס' של קטבים	2P+E
זעזוע התנגדות	IK08 תדר	50/60 Hz
טמפרטורת הפעלה	±25 +40 °C הגנה	NO (SBF)
עם קופסה להתקנה מאחור	om' קוד חשמלי	2220
בדיקת תיל לוחט	850°C (650° - חלקים אקטיביים) - צבע	אדום
נקוב זרם (A)	32 אזכור שעה	9
נקוב מתח	380-415 V	

DIMENSIONAL



TECHNICAL SYMBOLOGY



125 °C

IP

IP44

IK

IK08

GWT

850°C חלקים C
(650° - אקטיביים)
(חלקים פסיביים)

STANDARDS/APPROVALS

