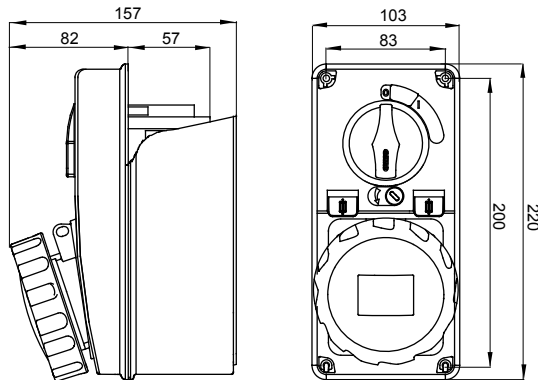




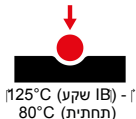
עם אינטרלוק מכני הכולל מפסק זרם המאפשר חיבור וניתוק של התקע רק, IEC 309 שקעים מסוג תעשייתי התואמים לתקן במצב פתוח, וסגירה של המפסק רק כשהתקע מוכנס. מגוון רחב הכולל דגמים עם מפסק סיבובי ובסיס בית נתיכים, אגרה עם שנאי בטיחות. רבגוניות רבה של היישומים הודות לאפשרות, C מאפיין 6kA עם מפסק זרם זעיר AUTOMATIKA 68 Q-DIN I-Q-MC. ההרכבה בקופסאות להתקנה על קיר ובקופסאות להתקנה מתחת לטיח, וללוחות בקווי המוצרים.

סוג של נתיך	סוג	אנכי
הפסקת זרם נתיך יכולת	10.3x38 מ"מ קוטר	(תחתית) -80°C (IB שקע) 125°C
בידוד נקוב מתח (Ui)	500 V	IP67
מס' של קטבים	3P+N+E	IK08
תדר	50/60 Hz	±25 +40 °C
הגנה	(CBF) בסיס בית נתיכים	ן
קוד חשמלי	2222	(תחתית) -650°C (IB שקע) 850°C
צבע	אדום	10 kA
משקל	ק"ג 1.1 מקס	27 A
מתקן נקוב מתח עמידה	4 kV	32
אזכור שעה	6 נקוב מתח	380-415 V

### DIMENSIONAL



### TECHNICAL SYMBOLOGY



**IP**  
IP67

**IK**  
IK08

**GWT**  
850°C (IB שקע) - 650°C (תחתית)

### STANDARDS/APPROVALS

