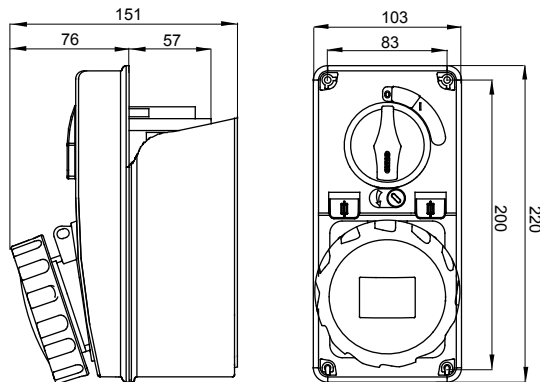




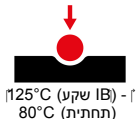
עם אינטרלוק מכני הכולל מפסק זרם המאפשר חיבור וניתוק של התקע רק, IEC 309 שקעים מסוג תעשייתי התואמים לתקן במצב פתוח, וסגירה של המפסק רק כשהתקע מוכנס. מגוון רחב הכולל דגמים עם מפסק סיבובי ובסיס בית נתיכים אוטומטיים (AUTOMATIKA) עם מפסק זרם זעיר 6kA מאפיין C, עם מפסק זרם זעיר 6kA מאפיין C, עם מפסק זרם זעיר 6kA מאפיין C, עם מפסק זרם זעיר 6kA מאפיין C. Q-DIN I-Q-MC 68 ההרכבה בקופסאות להתקנה על קיר ובקופסאות להתקנה מתחת לטיח, וללוחות בקווי המוצרים.

סוג של נתיך	סוג	אנכי
הפסקת זרם נתיך יכולת	10.3x38 מ"מ קוטר	125°C (שקע IB) - 80°C (תחתית)
בידוד נקוב מתח (Ui)	500 V	IP67
מס' של קטבים	3P+N+E	IK08
תדר	50/60 Hz	±25 +40 °C
הגנה	בסיס בית נתיכים (CBF)	כן
קוד חשמלי	2222	850°C (שקע IB) - 650°C (תחתית)
צבע	שחור	10 kA
משקל	ק"ג 1.0 מקס	15 A
מתקף נקוב מתח עמידה (Uimp)	4 kV	16
אזכור שעה	7	480-500 V

### DIMENSIONAL



### TECHNICAL SYMBOLOGY



IP

IP67

IK

IK08

GWT

850°C (שקע IB) - 650°C (תחתית)

### STANDARDS/APPROVALS

