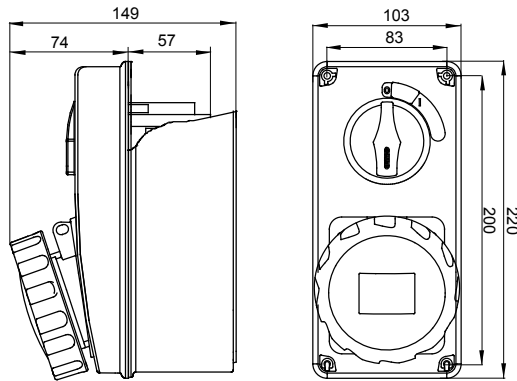




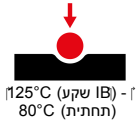
עם אינטרלוק מכני הכולל מפסק זרם המאפשר חיבור וניתוק של התקע רק, IEC 309 שקעים מסוג תעשייתי התואמים לתקן במצב פתוח, וסגירה של המפסק רק כשהתקע מוכנס. מגוון רחב הכולל דגמים עם מפסק סיבובי ובסיס בית נתיכים וגרסה עם שנאי בטיחות. רבגוניות רבה של היישומים הודות לאפשרות C מאפיין 6kA עם מפסק זרם זעיר AUTOMATIKA 68 Q-DIN I-Q-MC. ההרכבה בקופסאות להתקנה על קיר ובקופסאות להתקנה מתחת לטיח, וללוחות בקווי המוצרים.

| | | | |
|-----------------------|--------------------------------|------------------|-------------------------------|
| סוג | אנכי | לחץ תרמי עם כדור | (תחתית) 80°C - (IB שקע) 125°C |
| IP דרגה | IP67 | מס' של קטבים | 2P+E |
| זעזוע התנגדות | IK08 | תדר | 50/60 Hz |
| טמפרטורת הפעלה | ±25 +40 °C | הגנה | NO (SBF) |
| עם קופסה להתקנה מאחור | כן | קוד חשמלי | 2222 |
| בדיקת תיל לוחט | 850°C (שקע IB) - 650°C (תחתית) | צבע | צהוב |
| IB שקע | 16 A | נקוב זרם (A) | 16 |
| זרם נקוב (In) | | | |
| אזכור שעה | 4 | נקוב מתח | 100- 130 V |

DIMENSIONAL



TECHNICAL SYMBOLOGY



IP

IP67

IK

IK08

GWT

850°C (IB שקע) - 650°C (תחתית)

STANDARDS/APPROVALS

