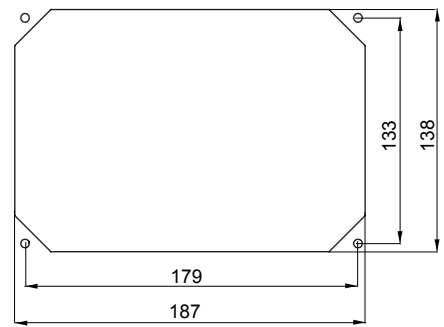
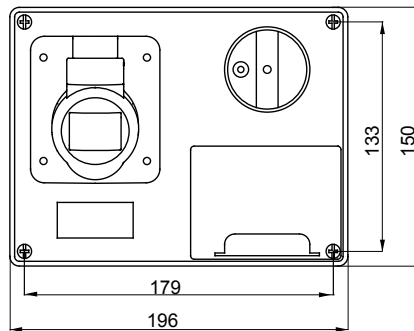
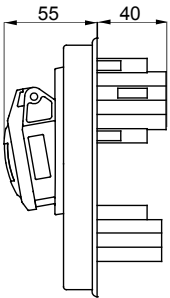




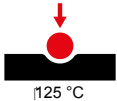
עם אינטרלוק מכני הכולל מפסק זרם המאפשר חיבור וניתוק של התקע רק, IEC 309 שקעים מסוג תעשייתי התואמים לתקן במצב פתוח, וסגירה של המפסק רק כשהתקע מוכנס. מגוון רחב הכולל דגמים עם מפסק סיבובי ובסיס בית נתיכים, AUTOMATIKA גרסה עם שנאי בטיחות. רבגוניות רבה של היישומים הודות לאפשרות, C מאפיין 6kA עם מפסק זרם זעיר AUTOMATIKA. 68 Q-DIN I-Q-MC ההרכבה בקופסאות להתקנה על קיר ובקופסאות להתקנה מתחת לטיח, וללוחות בקווי המוצרים.

סוג	אופקי	הפסקת זרם נתיך יכולת	> 50 kA
לחץ תרמי עם כדור	125 °C	IP דרגה	IP44
מס' של קטבים	3P+E	זעזוע התנגדות	IK08
תדר	50/60 Hz	טמפרטורת הפעלה	±25 +40 °C
הגנה	(CBF)בסיס בית נתיכים	עם קופסה להתקנה מאחור	סמ'
קוד חשמלי	2220	בדיקת תיל לוהט	850°C (650° - (חלקים פסיביים) - (חלקים אקטיביים))
צבע	צהוב	נקוב זרם (A)	16
אזכור שעה	4	נקוב מתח	100-130 V
נתיכים מחזיק	E14		

### DIMENSIONAL



### TECHNICAL SYMBOLOGY



**IP**  
IP44

IK08

**GWT**

850°C חלקים C  
(650° - (חלקים פסיביים) - (חלקים אקטיביים))

### STANDARDS/APPROVALS

