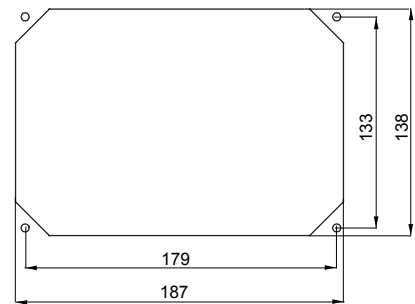
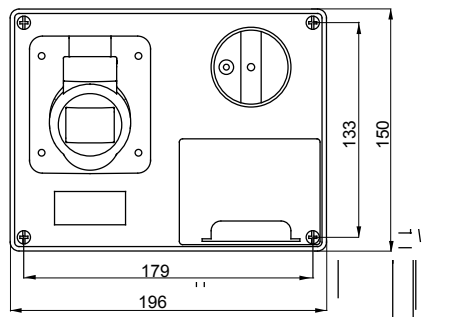
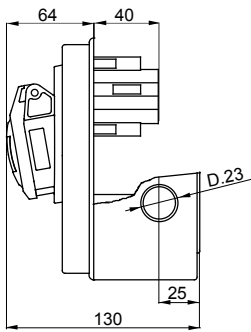




עם אינטרלוק מכני הכולל מפסק זרם המאפשר חיבור וניתוק של התקע רק, IEC 309 שקעים מסוג תעשייתי התואמים לתקן במצב פתוח, וסגירה של המפסק רק כשהתקע מוכנס. מגוון רחב הכולל דגמים עם מפסק סיבובי ובסיס בית נתיכים, AUTOMATIKA זעיר עם מפסק זרם 6kA מאפיין C, עם מפסק זרם זעיר 6kA מאפיין C, עם מפסק זרם זעיר 6kA מאפיין C, עם מפסק זרם זעיר 6kA מאפיין C. אגרה עם שנאי בטיחות. רבגוניות רבה של היישומים הודות לאפשרות, C מאפיין 6kA עם מפסק זרם זעיר AUTOMATIKA. אגרה עם שנאי בטיחות. רבגוניות רבה של היישומים הודות לאפשרות, C מאפיין 6kA עם מפסק זרם זעיר AUTOMATIKA. אגרה עם שנאי בטיחות. רבגוניות רבה של היישומים הודות לאפשרות, C מאפיין 6kA עם מפסק זרם זעיר AUTOMATIKA.

סוג	אופקי	הפסקת זרם נתיך יכולת	> 50 kA
לחץ תרמי עם כדור	125°C (80 - °C חלקים אקטיביים) (חלקים פסיביים)	IP דרגה	IP44
מס' של קטבים	3P+N+E	זעזוע התנגדות	IK08
תדר	50/60 Hz	טמפרטורת הפעלה	±25 +40 °C
הגנה	בסיס בית נתיכים (CBF)	עם קופסה להתקנה מאחור	כן
קוד חשמלי	2220	בדיקת תיל לוחט	850°C (650° - °C חלקים אקטיביים) (חלקים פסיביים)
צבע	שחור	נקוב זרם (A)	32
אזכור שעה	7	נקוב מתח	480-500 V
נתיכים מחזיק	gG		

### DIMENSIONAL



### TECHNICAL SYMBOLOGY



**IP**

IP44

**IK**

IK08

**GWT**

850°C חלקים °C (חלקים אקטיביים) (650° - °C חלקים פסיביים)

### STANDARDS/APPROVALS

