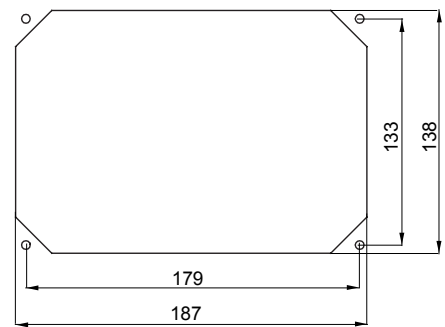
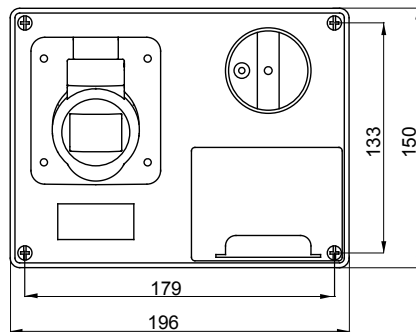
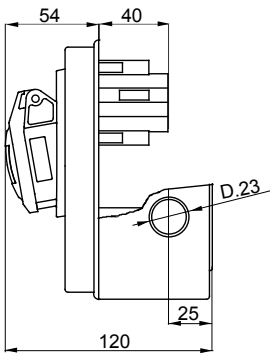




עם אינטרלוק מכני הכולל מפסק זרם המאפשר חיבור וניתוק של התקע רק, שקעים IEC 309, מסוג תעשייתי התואמים לתקן במצב פתוח, וסגירה של המפסק רק כשהתקע מוכנס. מגוון רחב הכולל דגמים עם מפסק סיבובי ובסיס בית נתיכים, אגרסה עם שנאי בטיחות. רבגוניות רבה של היישומים הודות לאפשרות, C מאפיין 6kA עם מפסק זרם זעיר AUTOMATIKA 68 Q-DIN I-Q-MC. ההרכבה בקופסאות להתקנה על קיר ובקופסאות להתקנה מתחת לטיח, וללוחות בקווי המוצרים.

סוג	אופקי	הפסקת זרם נתיך יכולת	> 50 kA
לחץ תרמי עם כדור	125°C (80 - °C חלקים אקטיביים) (חלקים פסיביים)	IP דרגה	IP44
מס' של קטבים	2P+E	זעזוע התנגדות	IK08
תדר	50/60 Hz	טמפרטורת הפעלה	±25 +40 °C
הגנה	בסיס בית נתיכים (CBF)	עם קופסה להתקנה מאחור	כן
קוד חשמלי	2220	בדיקת תיל לוחט	850°C (650° - °C חלקים אקטיביים) (חלקים פסיביים)
צבע	אדום	נקוב זרם (A)	16
אזכור שעה	9	נקוב מתח	380-415 V
נתיכים מחזיק	E14		

DIMENSIONAL



TECHNICAL SYMBOLOGY

IP

IP44

125°C חלקים °C (חלקים אקטיביים) (80 - °C חלקים פסיביים)

IK

IK08

GWT

850°C חלקים °C (חלקים אקטיביים) (650° - °C חלקים פסיביים)

STANDARDS/APPROVALS

