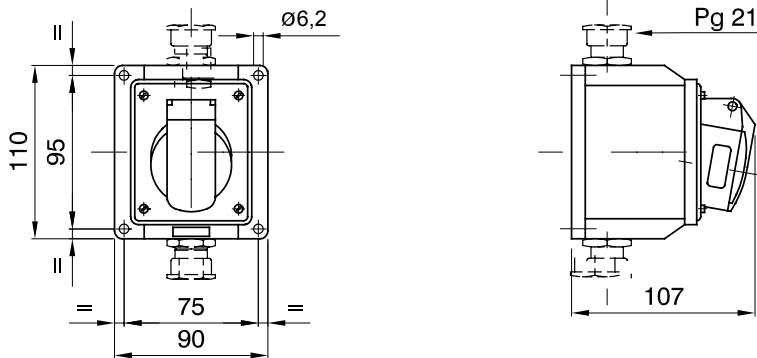




IEC 60309) קו מוצרים של תקעים ושקעים קבועים וניידים לשימוש תעשייתי, בכפוף לתקני הגודל והביצועים שאוחדו ברמה הבינלאומית (EN 60309) והוטמנו בתקנים האירופיים (CEI 23-12) והאיטלקיים (CP) מצוידים במגע פיילוט גוסף 10° ו-90° ושקעים קבועים של 90° ליצירת חיגור חשמלי. קו המוצרים כולל תקעים קבועים של (CP) מצוידים במגע פיילוט גוסף 10° ו-90°. מהדקים נגד שחורר עם; Pt. CuZn40Pb2 (Cu 58%, Zn 40%, Pb 2%); השרוולים עשויים ממטיל פליז מוצק, מסוג 90°. ברגים בלתי ניתנים לאיבוד, ומהדק כבל מובנה עם כניסת כבל נגד שחיקה

צבע	לבן	(A) נקוב זרם	32
IP	IP44	מס' של קטבים	2P
דרגה			
זעזוע התנגדות	IK08	אזכור שעה	10
סוג	להתקנה על טיח 10° שקע בזווית	נקוב מתח	20-25V ו-40-50V
תדר	DC	יכולת הידוק מהדקים	ממ"ר 2.5-10 - כבלים קשיחים 2.5-6 כבלים גמישים
טמפרטורת הפעלה	±25 +40 °C	סוג חיווט	עם בורג
קוד חשמלי	2210	בדיקת תיל לזהט	850°C (650° - (חלקים פסיביים) - (חלקים אקטיביים))
מספר פעולות כולל	> 2000	עומס יתר מותר	42 A
1.1U- יכולת הפסקת זרם ב	40 A	התנגדות בידוד	> 10MΩ
לחץ תרמי עם כדור	125°C (80° - (חלקים אקטיביים) - (חלקים פסיביים))		

### DIMENSIONAL



### TECHNICAL SYMBOLOGY

IK

IK08

IP44



עם בורג



850°C חלקים C  
(650° - (חלקים אקטיביים) - (חלקים פסיביים))

### STANDARDS/APPROVALS

