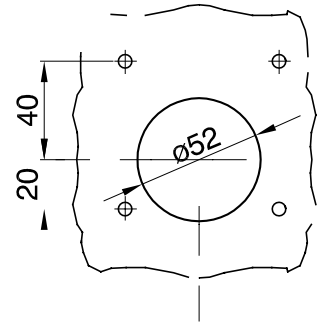
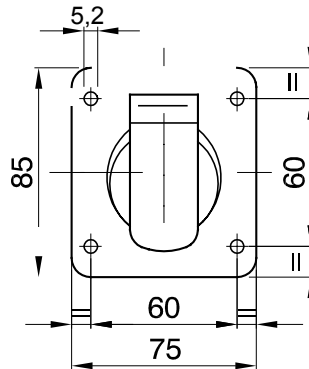
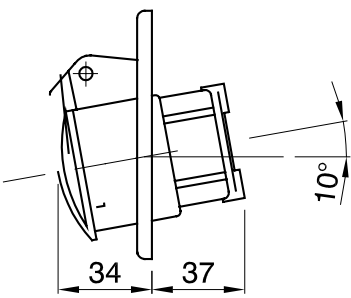




IEC 309 (IEC 60309) קו מוצרים של תקעים ושקעים קבועים וניידים לשימוש תעשייתי, בכפוף לתקני הגודל והביצועים שאוחדו ברמה הבינלאומית (EN 60309) והאיטלקיים (CEI 23-12) והוטמנו בתקנים האירופיים (60309) ו-125A 63 ושקעים ותקעים עם זרם נקוב של 90° ליצירת חיגור חשמלי. קו המוצרים כולל תקעים קבועים של (CP) מצוידים במגע פיילוט גוסף 10° ו-90° ושקעים קבועים של 90° ליצירת חיגור חשמלי. קו המוצרים כולל תקעים קבועים של (CP) מצוידים במגע פיילוט גוסף 10° ו-90° מהדקים נגד שחרור עם Pt. CuZn40Pb2 (Cu 58%, Zn 40%, Pb 2%); עשויים ממטיל פליז מוצק, מסוג 90° -90° ברגים בלתי ניתנים לאיבוד, ומהדק כבל מובנה עם כניסת כבל נגד שחיקה

צבע	סגול	(A) נקוב זרם	16
IP	IP44	מס' של קטבים	2P
דרגה			
זעזוע התנגדות	IK08	אזכור שעה	-
אופן מידות	85x75	סוג	להתקנה מתחת לטיח 10° שקע בזווית
נקוב מתח	20-25 V	תדר	50 - 60 Hz
יכולת הידוק מהדקים	ממ"ר 1.5-4	ממ"ר - כבלים קשיחים 1-2.5 כבלים גמישים	טמפרטורת הפעלה
סוג חייוט	עם בורג	קוד חשמלי	±25 +40 °C
בדיקת תיל לוחט	850°C (650° - 850°C חלקים פסיביים)	מספר פעולות כולל	2210
עומס יתר מותר	22 A	יכולת הפסקת זרם ב	> 5000
התנגדות בידוד	> 10MΩ	לחץ תרמי עם כדור	20 A (חלקים פסיביים) °C חלקים אקטיביים) - (80 125°C

### DIMENSIONAL



### TECHNICAL SYMBOLOGY

**IP**

IP44

**IK**

IK08



עם בורג

**GWT**

850°C חלקים C  
(650° - 850°C חלקים פסיביים)  
(חלקים אקטיביים)

125°C חלקים °C  
(80 - 125°C חלקים אקטיביים)  
(פסיביים)

### STANDARDS/APPROVALS

