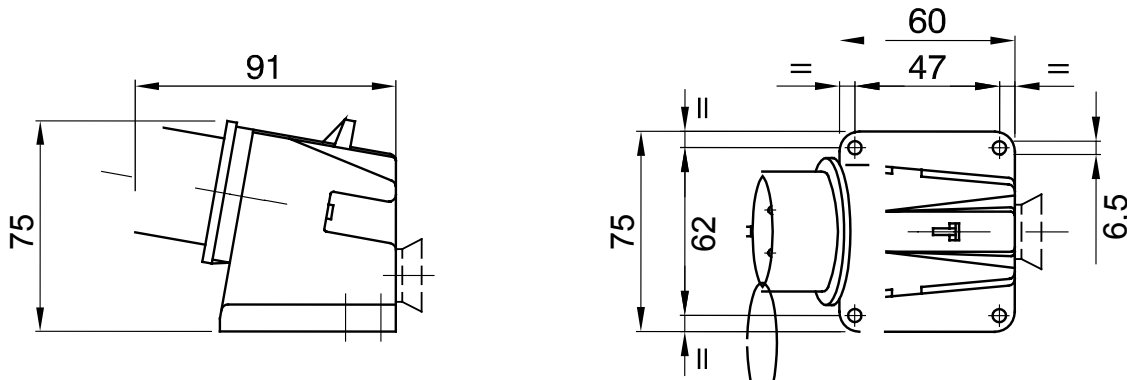




IEC 309 (IEC 60309) קו מוצרים של תקעים ושקעים קבועים וניידים לשימוש תעשייתי, בכפוף לתקני הגודל והביצועים שאוחדו ברמה הבינלאומית (EN 60309) והוטמנו בתקנים האירופיים (CEI 23-12) והאיטלקיים (EN 60309) והוטמנו בתקנים האירופיים (EN 60309) ו-125A 63 שקעים ותקעים עם זרם נקוב של 90° ליצירת חיגור חשמלי. קו המוצרים כולל תקעים קבועים של (CP) מצוידים במגע פיילוט גוסף 10° ו-90° ושקעים קבועים של 90° ליצירת חיגור חשמלי. קו המוצרים כולל תקעים קבועים של (CP) מצוידים במגע פיילוט גוסף 10° ו-90° מהדקים נגד שחרור עם; Pt. CuZn40Pb2 (Cu 58%, Zn 40%, Pb 2%); השרוולים עשויים ממתיל פליז מוצק, מסוג 90°. ברגים בלתי ניתנים לאיבוד, ומהדק כבל מובנה עם כניסת כבל נגד שחיקה

צבע	ירוק	(A) נקוב זרם	32
IP	IP44	מס' של קטבים	2P
דרגה			
זעזוע התנגדות	IK08	אזכור שעה	11
סוג	להתקנה על טיח 90° שקע בזווית	נקוב מתח	20-25V ו-40-50V
תדר	401 - 500 Hz	יכולת הידוק מהדקים	ממ"ר 2.5-10 - כבלים קשיחים 2.5-6 כבלים גמישים
טמפרטורת הפעלה	±25 +40 °C	סוג חיווט	עם בורג
קוד חשמלי	2230	בדיקת תיל לזהט	850°C (650° - (חלקים פסיביים) - (חלקים אקטיביים)
מספר פעולות כולל	> 2000	עומס יתר מותר	42 A
1.1Un- יכולת הפסקת זרם ב	40 A	התנגדות בידוד	> 10MΩ
לחץ תרמי עם כדור	125°C (80 - (חלקים אקטיביים) - (חלקים פסיביים)		

DIMENSIONAL



TECHNICAL SYMBOLOGY

IP

IP44



עם בורג

IK08

GWT

850°C חלקים C
(650° - (חלקים אקטיביים) - (חלקים פסיביים)



125°C חלקים C
(80 - (חלקים אקטיביים) - (חלקים פסיביים)

STANDARDS/APPROVALS

