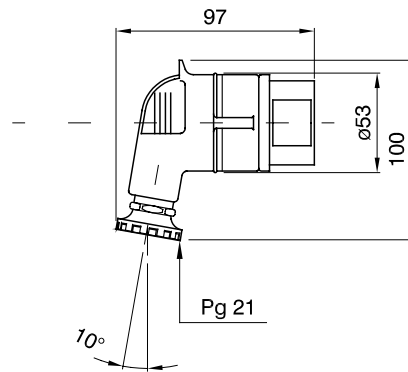




IEC 309 (IEC 60309) קו מוצרים של תקעים ושקעים קבועים וניידים לשימוש תעשייתי, בכפוף לתקני הגודל והביצועים שאוחדו ברמה הבינלאומית (EN 60309) והואיטלקיים (CEI 23-12) ו-125A 63 שקעים ותקעים עם זרם נקוב של. (CP) מצוידים במגע פיילוט נוסף של 10° ו-90° ושקעים קבועים של, 90° ליצירת חיגור חשמלי. קו המוצרים כולל תקעים קבועים של (CP) מצוידים במגע פיילוט נוסף של 10° ו-90°. מהדקים נגד שחרור עם; Pt. CuZn40Pb2 (Cu 58%, Zn 40%, Pb 2%) השרוולים עשויים ממטיל פליז מוצק, מסוג. מסוג. ברגים בלתי ניתנים לאיבוד, ומהדק כבל מובנה עם כניסת כבל נגד שחיקה

צבע	לבן	(A) נקוב זרם	32
IP דרגה	IP44	מס' של קטבים	2P
זעזוע התנגדות	IK08	אזכור שעה	10
סוג	90° שקע	נקוב מתח	20-25V ו-40-50V
תדר	DC	יכולת הידוק מהדקים	ממ"ר 2.5-10 מ"ר - כבלים קשיחים 2.5-6 כבלים גמישים
יכולת הידוק מהדק כבל	11-19.6 mm	טמפרטורת הפעלה	±25 +40 °C
סוג חייוט	עם בורג	קוד חשמלי	2230
בדיקת תיל לוחט	850°C (650° - חלקים פסיביים) (חלקים פסיביים)	מספר פעולות כולל	> 2000
עומס יתר מותר	42 A	1.1Un-יכולת הפסקת זרם ב	40 A
התנגדות בידוד	> 10MΩ	לחץ תרמי עם כדור	125°C (80 - חלקים פסיביים) (חלקים פסיביים)

DIMENSIONAL



TECHNICAL SYMBOLOGY

IP

IP44

IK

IK08



עם בורג

GWT

850°C חלקים C (650° - אקטיביים) (חלקים פסיביים)



125°C חלקים C (80 - אקטיביים) (חלקים פסיביים)

STANDARDS/APPROVALS

