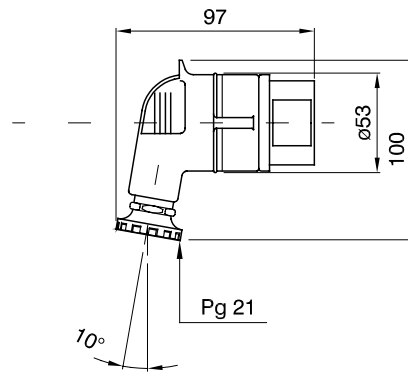




IEC 60309) קו מוצרים של תקעים ושקעים קבועים וניידים לשימוש תעשייתי, בכפוף לתקני הגודל והביצועים שאוחדו ברמה הבינלאומית (EN 60309) והאיטלקיים (CEI 23-12) והוטמעה בתקנים האירופיים (60309) 125A ו-63 שקעים ותקעים עם זרם נקוב של 90° ליצירת חיגור חשמלי. קו המוצרים כולל תקעים קבועים של (CP) מצוידים במגע פיילוט נוסף ו-10° ושקעים קבועים של 90° ליצירת חיגור חשמלי. קו המוצרים כולל תקעים קבועים של (CP) מצוידים במגע פיילוט נוסף ו-90° ו-90° מהדקים נגד שחרור עם; Pt. CuZn40Pb2 (Cu 58%, Zn 40%, Pb 2%); השרוולים עשויים ממטיל פליז מוצק, מסוג 90° ברגים בלתי ניתנים לאיבוד, ומהדק כבל מובנה עם כניסת כבל נגד שחיקה

| | | | |
|----------------------|---|-------------------------|---|
| צבע | ירוק | (A) נקוב זרם | 32 |
| IP | IP44 | מס' של קטבים | 3P |
| דרגה | | | |
| זעזוע התנגדות | IK08 | אזכור שעה | 4 |
| סוג | 90° שקע | נקוב מתח | 20-25V ו-40-50V |
| תדר | 100 - 200 Hz | יכולת הידוק מהדקים | ממ"ר 2.5-10 מ"ר - כבלים קשיחים 2.5-6 כבלים גמישים |
| יכולת הידוק מהדק כבל | 12.3-19.6 mm | טמפרטורת הפעלה | ±25 +40 °C |
| סוג חייוט | עם בורג | קוד חשמלי | 2230 |
| בדיקת תיל לוחט | 850°C (650° - חלקים אקטיביים) - (חלקים פסיביים) | מספר פעולות כולל | > 2000 |
| עומס יתר מותר | 42 A | 1.1Un-יכולת הפסקת זרם ב | 40 A |
| התנגדות בידוד | > 10MΩ | לחץ תרמי עם כדור | 125°C (80 - חלקים אקטיביים) - (חלקים פסיביים) |

DIMENSIONAL



TECHNICAL SYMBOLOGY

IP

IP44

IK

IK08



עם בורג

GWT

850°C חלקים C
(650° - אקטיביים) - (חלקים פסיביים)



125°C חלקים °C
(80 - חלקים אקטיביים) - (חלקים פסיביים)

STANDARDS/APPROVALS

