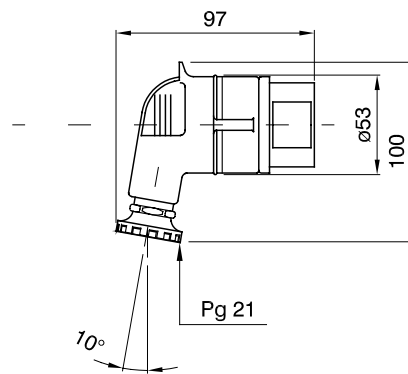




IEC 309 (IEC 60309) קו מוצרים של תקעים ושקעים קבועים וניידים לשימוש תעשייתי, בכפוף לתקני הגודל והביצועים שאוחדו ברמה הבינלאומית (EN 60309) והוטמעה בתקנים האירופיים (CEI 23-12) והאיטלקיים (EN 60309) והוטמעה בתקנים האירופיים (EN 60309) והוטמעה בתקנים האירופיים (EN 60309) והוטמעה בתקנים האירופיים (EN 60309).  
 10° ו-90° ושקעים קבועים של 90° ליצירת חיבור חשמלי. קו המוצרים כולל תקעים קבועים של (CP) מצוידים במגע פיילוט נוסף Pt. CuZn40Pb2 (Cu 58%, Zn 40%, Pb 2%); מהדקים נגד שחורר עם; מסוג 90° ו-90°.  
 ברגים בלתי ניתנים לאיבוד, ומהדק כבל מובנה עם כניסת כבל נגד שחיקה

צבע	ירוק	(A) נקוב זרם	16
IP	IP44	מס' של קטבים	3P
דרגה			
זעזוע התנגדות	IK08	אזכור שעה	11
סוג	90° שקע	נקוב מתח	20-25V ו-40-50V
תדר	401 - 500 Hz	יכולת הידוק מהדקים	ממ"ר 1.5-4 - כבלים קשיחים 1-2.5 כבלים גמישים
יכולת הידוק מהדק כבל	8.199999999999999-14.3 mm	טמפרטורת הפעלה	±25 +40 °C
סוג חייוט	עם בורג	קוד חשמלי	2230
בדיקת תיל לוהט	850°C (650° - חלקים פסיביים) - חלקים אקטיביים	מספר פעולות כולל	> 5000
עומס יתר מותר	22 A	1.1Un - יכולת הפסקת זרם ב	20 A
התנגדות בידוד	> 10MΩ	לחץ תרמי עם כדור	125°C (80° - חלקים אקטיביים) - חלקים פסיביים

### DIMENSIONAL



### TECHNICAL SYMBOLOGY

IK

IK08



עם בורג

IP44



850°C חלקים C (650° - אקטיביים) - חלקים פסיביים

125°C חלקים °C (חלקים אקטיביים) - חלקים פסיביים (80° - חלקים אקטיביים)

### STANDARDS/APPROVALS

