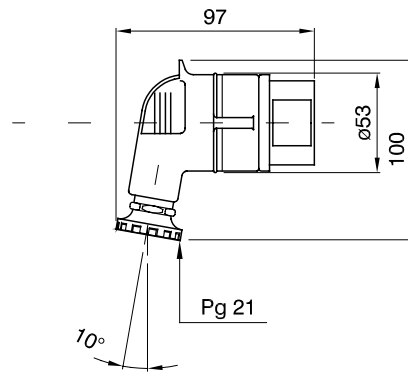




IEC 60309) קו מוצרים של תקעים ושקעים קבועים וניידים לשימוש תעשייתי, בכפוף לתקני הגודל והביצועים שאוחדו ברמה הבינלאומית (EN 60309) והאיטלקיים (CEI 23-12) והוטמעה בתקנים האירופיים (60309) 125A ו-63 שקעים ותקעים עם זרם נקוב של 90° ליצירת חיגור חשמלי. קו המוצרים כולל תקעים קבועים של (CP) מצוידים במגע פיילוט נוסף ו-10° ושקעים קבועים של 90° ליצירת חיגור חשמלי. קו המוצרים כולל תקעים קבועים של (CP) מצוידים במגע פיילוט נוסף ו-90° מהדקים נגד שחרור עם; Pt. CuZn40Pb2 (Cu 58%, Zn 40%, Pb 2%); השרוולים עשויים ממטיל פליז מוצק, מסוג 90° ברגים בלתי ניתנים לאיבוד, ומהדק כבל מובנה עם כניסת כבל נגד שחיקה

צבע	ירוק	(A) נקוב זרם	16
IP	IP44	מס' של קטבים	3P
דרגה			
זעזוע התנגדות	IK08	אזכור שעה	4
סוג	90° שקע	נקוב מתח	20-25V ו-40-50V
תדר	100 - 200 Hz	יכולת הידוק מהדקים	ממ"ר 1.5-4 מ"מ - כבלים קשיחים 1-2.5 כבלים גמישים
יכולת הידוק מהדק כבל	8.199999999999999-14.3 mm	טמפרטורת הפעלה	±25 +40 °C
סוג חיווט	עם בורג	קוד חשמלי	2230
בדיקת תיל לוחט	850°C (650° - חלקים אקטיביים) - (חלקים פסיביים)	מספר פעולות כולל	> 5000
עומס יתר מותר	22 A	1.1Un - יכולת הפסקת זרם ב	20 A
התנגדות בידוד	> 10MΩ	לחץ תרמי עם כדור	125°C (80 - חלקים אקטיביים) - (חלקים פסיביים)

### DIMENSIONAL



### TECHNICAL SYMBOLOGY

IP

IP44

IK

IK08



עם בורג

GWT

850°C חלקים C  
(650° - אקטיביים) - (חלקים פסיביים)



125°C חלקים °C  
(80 - אקטיביים) - (חלקים פסיביים)

### STANDARDS/APPROVALS

