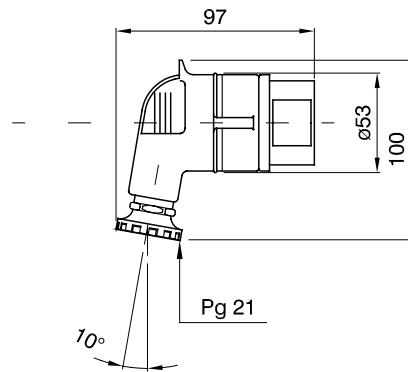




(IEC 60309) קו מוצרים של תקעים ושקעים קבועים וניידים לשימוש תעשייתי, בכפוף לתקני הגודל והביצועים שאוחדו ברמה הבינלאומית (EN 60309) והאיטלקיים (CEI 23-12) והוטמעה בתקנים האירופיים (60309) 125A - 63 שקעים ותקעים עם זרם נקוב של 90° ליצירת חיגור חשמלי. קו המוצרים כולל תקעים קבועים של (CP) מצוידים במגע פיילוט נוסף ו-10° ושקעים קבועים של 90°, ליצירת חיגור חשמלי. קו המוצרים כולל תקעים קבועים של (CP) מצוידים במגע פיילוט נוסף ו-90° - 90°. מהדקים נגד שחרור עם; Pt. CuZn40Pb2 (Cu 58%, Zn 40%, Pb 2%); השרוולים עשויים ממטיל פליז מוצק, מסוג 90°. ברגים בלתי ניתנים לאיבוד, ומהדק כבל מובנה עם כניסת כבל נגד שחיקה

|                      |   |                           |   |
|----------------------|---|---------------------------|---|
| צבע                  | סגול  | (A) נקוב זרם              | 16  |
| IP                   | IP44  | מס' של קטבים              | 2P  |
| דרגה                 |   |                           |   |
| זעזוע התנגדות        | IK08  | אזכור שעה                 | -   |
| סוג                  | 90° שקע   | נקוב מתח                  | 20-25 V                                       |
| תדר                  | 50 - 60 Hz                                      | יכולת הידוק מהדקים        | ממ"ר 1.5-4 - כבלים קשיחים 1-2.5 כבלים גמישים  |
| יכולת הידוק מהדק כבל | 7.5-13.2 mm                                     | טמפרטורת הפעלה            | ±25 +40 °C                                    |
| סוג חייוט            | עם בורג   | קוד חשמלי                 | 2230  |
| בדיקת תיל לוחט       | 850°C (650° - חלקים אקטיביים) - (חלקים פסיביים) | מספר פעולות כולל          | > 5000  |
| עומס יתר מותר        | 22 A  | 1.1Un - יכולת הפסקת זרם ב | 20 A  |
| התנגדות בידוד        | > 10MΩ  | לחץ תרמי עם כדור          | 125°C (80 - חלקים אקטיביים) - (חלקים פסיביים) |

### DIMENSIONAL



### TECHNICAL SYMBOLOGY

IP

IP44

IK08



עם בורג

GWT

850°C חלקים C  
(650° - אקטיביים) - (חלקים פסיביים)



125°C חלקים °C  
(80 - חלקים אקטיביים) - (חלקים פסיביים)

### STANDARDS/APPROVALS

