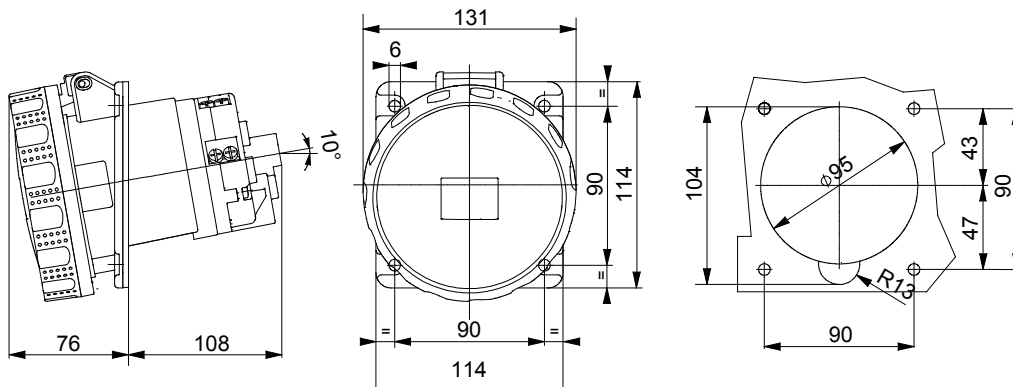




אוגן מידות (מ"מ)	114x114	סוג	להתקנה מתחת לטיח 10° שקע בזווית
מכסה מידות מ"מ	114x114	התנגדות בידוד	> 10MΩ
מספר פעולות כולל	> 500	לחץ תרמי עם כדור	125°C (חלקים פסיביים) - 80°C (חלקים אקטיביים)
1.1Un- יכולת הפסקת זרם ב	156 A	IP דרגה	IP67
מס' של קטבים	3P+N+E	זעזוע התנגדות	IK08
תדר	50/60 Hz	יכולת הידוק מהדקים	ממ"ר 25-70 - כבלים קשיחים 16-50 כבלים גמישים
טמפרטורת הפעלה	±25 +55 °C	סוג חיווט	עם בורג
קוד חשמלי	2211	בדיקת תיל ליהט	850°C (חלקים פסיביים) - 650°C (חלקים אקטיביים)
צבע	אדום	נקוב זרם (A)	125
אזכור שעה	6	נקוב מתח	380-415 V

### DIMENSIONAL



### TECHNICAL SYMBOLOGY



IP67

IK

IK08



עם בורג

850°C חלקים °C (850° - אקטיביים) - 650 (חלקים פסיביים)

### STANDARDS/APPROVALS

