

# Product Data Sheet

## GW63215H

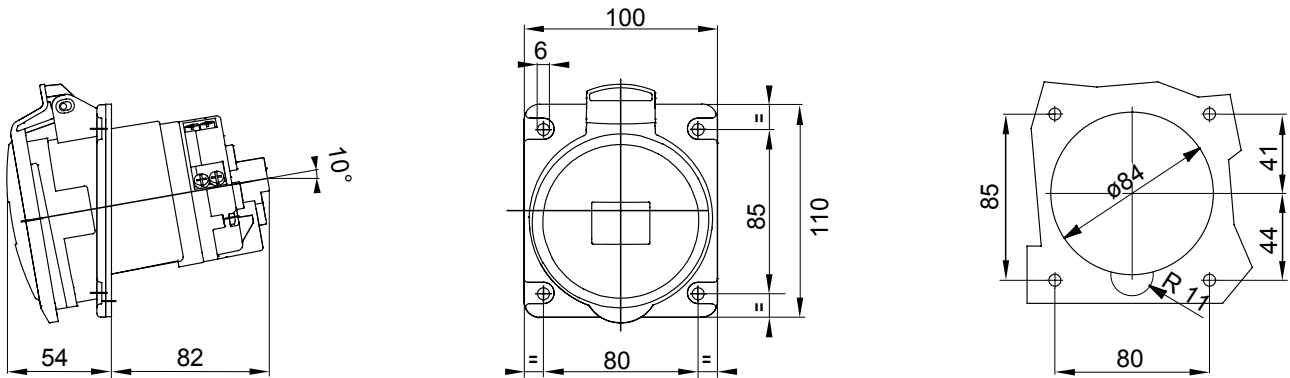
תקעים ושקעים IEC 309 HP קו מוצרי



שטומטעים, IEC 1-60309 ו- IEC 2-60309 קו מוצרים של תקעים ושקעים העומדים בתקנים הבינלאומיים IEC 309 HP: קו מוצרים זה מרחיב את מבחר התקעים הניידים, השקעים הניידים, EN 60309-2 ו- EN 60309-1 ברמה האירופית כדי לוודא הגנה מוחלטת בכל היישומים האפשריים. הטכנולוגיה והעובי של החלקים עשויים מחומר מבודד מוודאים IP68 / IP67 / IP66 ודרגות עד IP54 / IP44 עם דרגות הגנה 125A עד 16 -לרמים מ GEWISS והשקעים השקועים של עוברים טיפול שטח IEC 309 HP רמה מוגברת של התנגדות לגורמים כימיים ומכניים. כל השפורות והפינים של שקעי ותקעי בציפוי ניקל להגנה מלאה מפני קורוזיה, התחמצנות ושחיקה. כל האלמנטים המתכתיים החיצוניים של שקעי ותקעי (עשויים מפליז 63-125A אינסרטים להברגות המתכת של גופים גרסאות) עשויים מפלדת אל-חלד IEC 309 HP.

צבע	צהוב	צורה (A)	נקוב זרם	63
IP דרגה	IP44/IP54	מס' של קטבים	זרם	3P+N+E
זעזוע התנגדות	IK09	אזכור שעה		4
אוגן מידות (מ"מ)	110x100	סוג		להתקנה מתחת לטיח 10° שקע בזווית
נקוב מתח	100- 130 V	תדר		50/60 Hz
יכולת הידוק מהדקים	6-16 כבלים קשיחים	ממ"ר 6-25	ממ"ר 6-25	טמפרטורת הפעלה ±25 +55 °C
סוג חייוט	הידוק עקיף	סוג חומר		EN 60754-2 נטול הלוגן בהתאם לתקן
קוד חשמלי	2210	בדיקת תיל לזיהוי		850°C (650° - חלקים פסיביים) - חלקים פסיביים
מספר פעולות כולל	> 2000	1.1Un- יכולת הפסקת זרם ב		79 A
התנגדות בידוד	> 10MΩ	לחץ תרמי עם כדור		125°C (80 - חלקים פסיביים) - חלקים פסיביים

### DIMENSIONAL



### TECHNICAL SYMBOLOGY

IP

IP44/IP54

IK

IK09



הידוק עקיף

HF

HALOGEN FREE  
נטול הלוגן בהתאם  
לדיוקן EN 60754-2

GWT

850°C חלקים C  
(650° - חלקים פסיביים)  
(חלקים פסיביים)



125°C חלקים C  
(80 - חלקים פסיביים)  
(חלקים פסיביים)

### STANDARDS/APPROVALS



GEWISS S.p.A. Via Domenico Bosatelli 1  
24069 Cenate Sotto - Bergamo - Italy  
tel. +39 035 94 61 11 fax +39 035 94 69 09

www.gewiss.com  
sat@gewiss.com  
Last update 20/11/2024

Data, measures, designs and pictures are shown only as informative purposes, and could be changed without previous notice