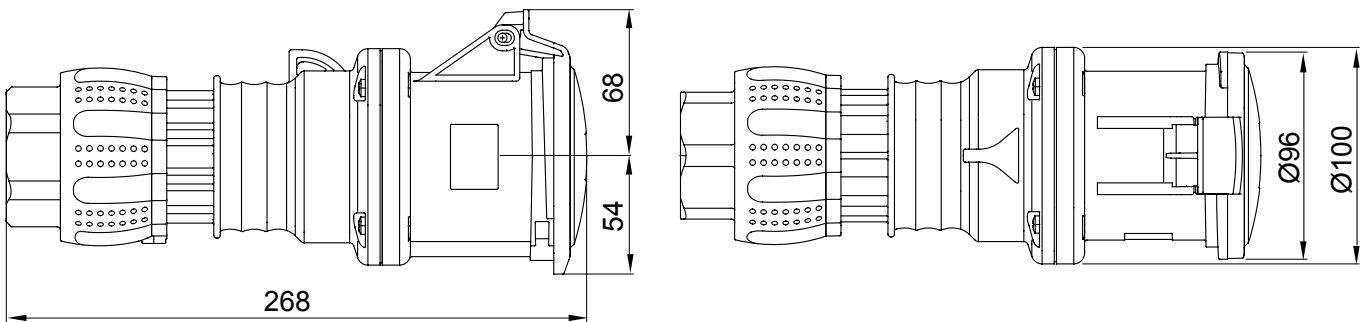




IEC 309 HP: שוטמעים, IEC 1-60309 ו- IEC 2-60309 קו מוצרים של תקעים ושקעים העומדים בתקנים הבינלאומיים: EN 60309-1 ו- EN 60309-2 ברמה האירופית כדי לוודא הגנה מוחלטת בכל היישומים האפשריים. הטכנולוגיה והעובי של החלקים עשויים מחומר מבודד מוודאים IP69 / IP68 / IP67 / IP66 ודרגות עד IP54 / IP44 עם דרגות הגנה 125A עד 16 לזרמים מ GEWISS והשקעים השקועים של עוברים טיפול שטח IEC 309 HP רמה מוגברת של התנגדות לגורמים כימיים ומכניים. כל השפורות והפינים של שקעי ותקעי בציפוי ניקל להגנה מלאה מפני קורוזיה, התחמצנות ושחיקה. כל האלמנטים המתכתיים החיצוניים של שקעי ותקעי (עשויים מפליז 63-125A אינסרטים להברגות המתכת של גופים גרסאות) עשויים מפלדת אל-חלד IEC 309 HP.

צבע	צהוב	זרם (A) נקוב	63
IP דרגה	IP44/IP54	מס' של קטבים	3P+E
זעזוע התנגדות	IK09	אזכור שעה	4
סוג	מחבר ישר	נקוב מתח	100-130 V
תדר	50/60 Hz	יכולת הידוק מהדקים	ממ"ר 6-25 - כבלים קשיחים 6-16 כבלים גמישים
יכולת הידוק מהדק כבל	17.9-37 mm	טמפרטורת הפעלה	25 +55 °C
סוג חיווט	הידוק עקיף	סוג חומר	EN 60754-2 נטול הלוגן בהתאם לתקן
קוד חשמלי	2210	בדיקת תיל לוחט	850 °C (650 ° - חלקים פסיביים) - (חלקים פסיביים)
מספר פעולות כולל	> 2000	1.1U- יכולת הפסקת זרם ב	79 A
התנגדות בידוד	> 10MΩ	לחץ תרמי עם כדור	125 °C (80 ° - חלקים אקטיביים) - (חלקים פסיביים)

DIMENSIONAL



TECHNICAL SYMBOLOGY

IP

IP44/IP54



IK09

HF
HALOGEN FREE

נטול הלוגן בהתאם
לEN 60754-2 לתקן

GWT

850 °C חלקים C
(650 ° - אקטיביים) -
(חלקים פסיביים)



125 °C חלקים °C
(80 ° - אקטיביים) -
(חלקים פסיביים)

STANDARDS/APPROVALS

