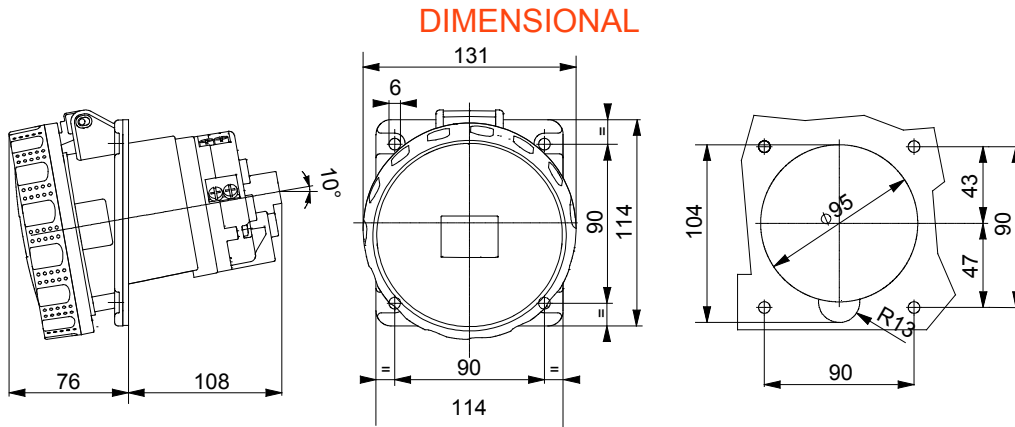




שמוטמעים, IEC 2-60309 ו- IEC 1-60309 קו מוצרים של תקעים ושקעים העומדים בתקנים הבינלאומיים IEC 309 HP: קו מוצרים זה מרחיב את מחר התקעים הניידים, השקעים הניידים, EN 60309-2 ו- EN 60309-1 ברמה האירופית כדי לוודא הגנה מוחלטת בכל היישומים האפשריים. הטכנולוגיה והעובי של החלקים שעשויים מחומר מבודד מוודאים IP66 / IP67 / IP68 / IP69 ודרגות עד IP44 / IP54 עם דרגות הגנה 125A עד 16 ל-לרמים מ GEWISS והשקעים השקועים של עוברים טיפול שטח IEC 309 HP רמה מוגברת של התנגדות לגורמים כימיים ומכניים. כל השפורות והפינים של שקעי ותקעי בציפוי ניקל להגנה מלאה מפני קורוזיה, התחמצנות ושחיקה. כל האלמנטים המתכתיים החיצוניים של שקעי ותקעי (עשויים מפליז 63-125A אינסרטים להברגות המתכת של גופים גרסאות) עשויים מפלדת אל-חלד IEC 309 HP.

צבע	כחול	זרם (A) נקוב	125
IP דרגה	IP66/IP67	מס' של קטבים	2P+E
זעזוע התנגדות	IK09	אזכור שעה	6
אוגן מידות (מ"מ)	114x114	סוג	להתקנה מתחת לטיח 10° שקע בזווית
נקוב מתח	200- 250 V	תדר	50/60 Hz
יכולת הידוק מהדקים	ממ"ר 25-70 - כבלים קשיחים 16-50 כבלים גמישים	טמפרטורת הפעלה	±25 +55 °C
סוג חיווט	הידוק עקיף	סוג חומר	EN 60754-2 נטול הלוגן בהתאם לתקן
קוד חשמלי	2211	בדיקת תיל לוחט	850°C (650° - חלקים פסיביים) - (חלקים פסיביים)
מספר פעולות כולל	> 500	1.1Un- יכולת הפסקת זרם ב	156 A
התנגדות בידוד	> 10MΩ	לחץ תרמי עם כדור	125°C (80 - חלקים פסיביים) °C חלקים אקטיביים)



TECHNICAL SYMBOLOGY

IP

IP66/IP67

IK

IK09



הידוק עקיף



נטול הלוגן בהתאם
נתקן EN 60754-2

GWT

850°C חלקים C
(650° - אקטיביים -
(חלקים פסיביים)



125°C חלקים °C
(80 - חלקים אקטיביים) -
(חלקים פסיביים)

STANDARDS/APPROVALS

