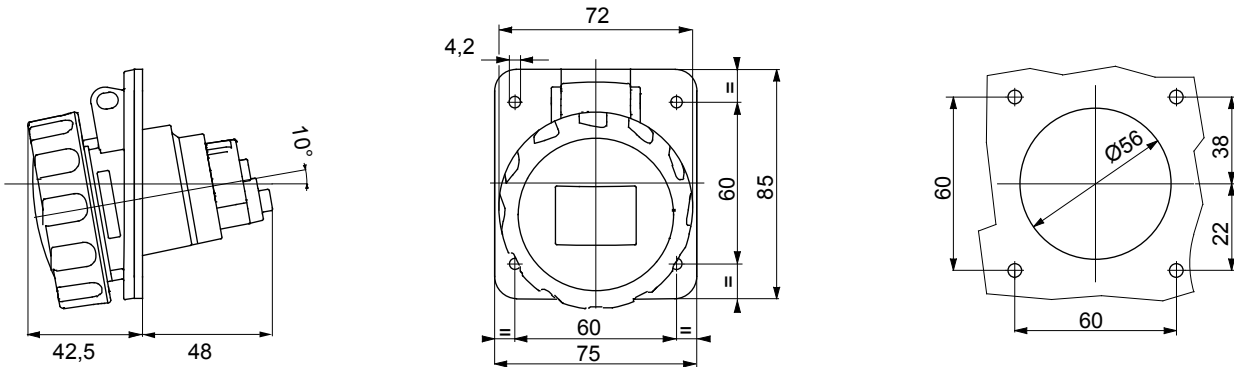




IEC 309 HP: שוטמעים IEC 1-60309 ו- IEC 2-60309 קו מוצרים של תקעים ושקעים העומדים בתקנים הבינלאומיים EN 60309-1 ו- EN 60309-2 ברמה האירופית כ- קו מוצרים זה מרחיב את מבחר התקעים הניידים, השקעים הניידים, עם דרגות הגנה IP44 / IP54 עד IP66 / IP67 / IP68 / IP69 כדי לוודא הגנה מוחלטת בכל היישומים האפשריים. הטכנולוגיה והעובי של החלקים שעשויים מחומר מבודד מוודאים IP69 עוברים טיפול שטח IEC 309 HP רמה מוגברת של התנגדות לגורמים כימיים ומכניים. כל השפופרות והפינים של שקעי ותקעי בציפוי ניקל להגנה מלאה מפני קורוזיה, התחמצנות ושחיקה. כל האלמנטים המתכתיים החיצוניים של שקעי ותקעי (עשויים מפליז 63-125A אינסרטים להברגות המתכת של גופים גרסאות) עשויים מפלדת אל-חלד IEC 309 HP.

| | | | |
|---------------------------|--|--------------------------------|--|
| צבע | אפור | נקוב זרם (A) | 16 |
| IP דרגה | IP66/IP67 | מס' של קטבים | 2P+E |
| זעזוע התנגדות | IK09 | אזכור שעה | 8 |
| אוגן מידות (מ"מ) | 85x75 | סוג | להתקנה מתחת לטיח 10° שקע בזווית |
| נקוב מתח | > 250 V | תדר | DC |
| יכולת הידוק מהדקים | כבלים קשיחים 1-2.5 כבלים גמישים | ממ"ר 1.5-4 ממ"ר - כבלים קשיחים | ±25 +55 °C |
| סוג חיווט | עם בורג | סוג חומר | EN 60754-2 נטול הלוגן בהתאם לתקן |
| קוד חשמלי | 2211 | בדיקת תיל לזהות | 850°C (650° - חלקים פסיביים) - חלקים פסיביים |
| מספר פעולות כולל | > 5000 | עומס יתר מותר | 22 A |
| 1.1Un - יכולת הפסקת זרם ב | 20 A | התנגדות בידוד | > 10MΩ |
| לחץ תרמי עם כדור | 125°C (80 - חלקים פסיביים) - חלקים פסיביים | | |

DIMENSIONAL



TECHNICAL SYMBOLOGY

IK

IK09

IP66/IP67



עם בורג

HF

HALOGEN FREE

נטול הלוגן בהתאם
לדיון EN 60754-2



125°C חלקים פסיביים
(חלקים פסיביים) - חלקים פסיביים

850°C חלקים פסיביים
(חלקים פסיביים) - חלקים פסיביים

STANDARDS/APPROVALS

