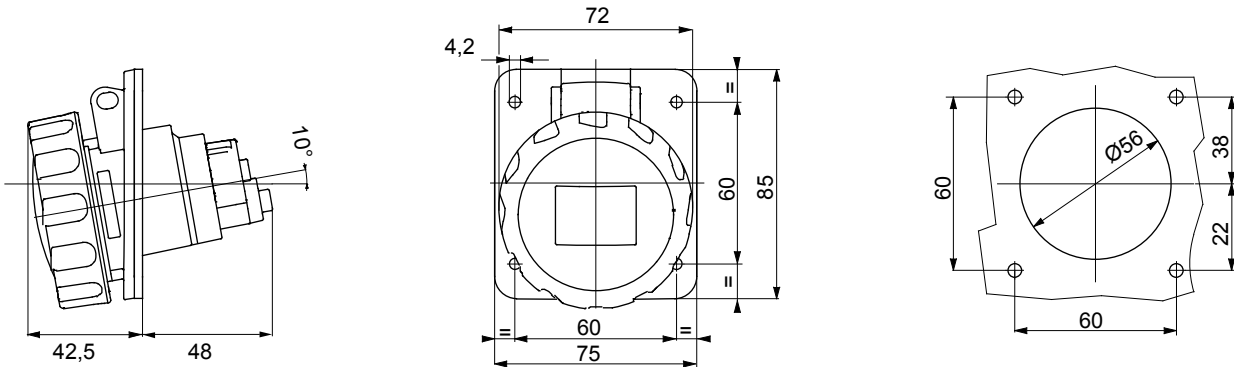




IEC 309 HP: שוטמעים, IEC 2-60309 ו- IEC 1-60309 קו מוצרים של תקעים ושקעים העומדים בתקנים הבינלאומיים: EN 60309-1 ו- EN 60309-2 ברמה האירופית כ-קו מוצרים זה מרחיב את מבחר התקעים הניידים, השקעים הניידים, עם דרגות הגנה IP44 / IP54 עד IP66 / IP67 / IP68 / IP69 כדי לוודא הגנה מוחלטת בכל היישומים האפשריים. הטכנולוגיה המיוחדת והעובי של החלקים שעשויים מחומר מבודד מוודאים IP69 עוברים טיפול שטח IEC 309 HP רמה מוגברת של התנגדות לגורמים כימיים ומכניים. כל השפופרות והפינים של שקעי ותקעי בציפוי ניקל להגנה מלאה מפני קורוזיה, התחמצנות ושחיקה. כל האלמנטים המתכתיים החיצוניים של שקעי ותקעי (עשויים מפליז 63-125A אינסרטים להברגות המתכת של גופים גרסאות) עשויים מפלדת אל-חלד IEC 309 HP.

צבע	שחור	(A) נקוב זרם	16
IP דרגה	IP66/IP67	מס' של קטבים	2P+E
זעזוע התנגדות	IK09	אזכור שעה	7
אוגן מידות (מ"מ)	85x75	סוג	להתקנה מתחת לטיח 10° שקע בזווית
נקוב מתח	480- 500 V	תדר	50/60 Hz
יכולת הידוק מהדקים	ממ"ר 1.5-4 - כבלים קשיחים 1-2.5 כבלים גמישים	טמפרטורת הפעלה	±25 +55 °C
סוג חיווט	עם בורג	סוג חומר	EN 60754-2 נטול הלוגן בהתאם לתקן
קוד חשמלי	2211	בדיקת תיל לווטה	850°C (650° - חלקים פסיביים) -
מספר פעולות כולל	> 5000	עומס יתר מותר	22 A
1.1Un - יכולת הפסקת זרם ב	20 A	התנגדות בידוד	> 10MΩ
לחץ תרמי עם כדור	125°C (80 - חלקים פסיביים) °C חלקים אקטיביים)		

DIMENSIONAL



TECHNICAL SYMBOLOGY

IP

IP66/IP67

IK

IK09



עם בורג



נטול הלוגן בהתאם לתקן EN 60754-2

GWT

850°C חלקים C (650° - אקטיביים) (חלקים פסיביים)



125°C חלקים °C (חלקים אקטיביים) (80 - פסיביים)

STANDARDS/APPROVALS

