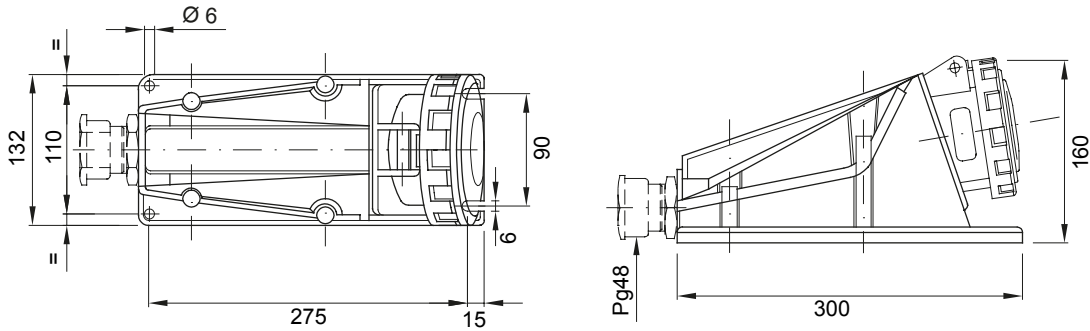




IEC) קו מוצרים של תקעים ושקעים קבועים וניידים לשימוש תעשייתי, בכפוף לתקני הגודל והביצועים שאוחדו ברמה הבינלאומית (EN 60309) והוטמעו בתקנים האירופיים (CEI 23-12) והאיטלקיים (EN 60309) ו-125A-63 שקעים ותקעים עם זרם נקוב של 90° ליצירת חיגור חשמלי. קו המוצרים כולל תקעים קבועים של (CP) מצוידים במגע פיילוט גוסף 10° ושקעים קבועים של 90° ליצירת חיגור חשמלי. קו המוצרים כולל תקעים קבועים של (CP) מצוידים במגע פיילוט גוסף 90°-10° מהדקים נגד שחרור עם Pt. CuZn40Pb2 (Cu 58%, Zn 40%, Pb 2%); השרוולים עשויים ממטיל פליז מוצק, מסוג 90°-10° מהדקים נגד שחרור עם Pt. ברגים בלתי ניתנים לאיבוד, ומהדק כבל מובנה עם כניסת כבל נגד שחיקה

צבע	כחול	זרם נקוב (A)	125
IP	IP67	מאפיינים	מגע מוביל
דרגה	3P+N+E	זעזוע התנגדות	IK08
מס' של קטבים	9	נקוב מתח	200-250 V
אזכור שעה	9	נקוב מתח	200- 250 V
סוג	50/60 Hz	יכולת הידוק מהדקים	ממ"ר 25-70 - כבלים קשיחים 16-50 כבלים גמישים
תדר	±25 +55 °C	סוג חיווט	עם בורג
טמפרטורת הפעלה	2211	בדיקת תיל לוהט	850°C (650° - חלקים פסיביים) - חלקים אקטיביים
קוד חשמלי	> 500	1.1U-יכולת הפסקת זרם ב	156 A
מספר פעולות כולל	> 10MΩ	לחץ תרמי עם כדור	125°C (80° - חלקים אקטיביים)
התנגדות בידוד			

### DIMENSIONAL



### TECHNICAL SYMBOLOGY

IP

IP67

IK

IK08



עם בורג

GWT

850°C חלקים C  
(650° - אקטיביים)  
(חלקים פסיביים)



### STANDARDS/APPROVALS

