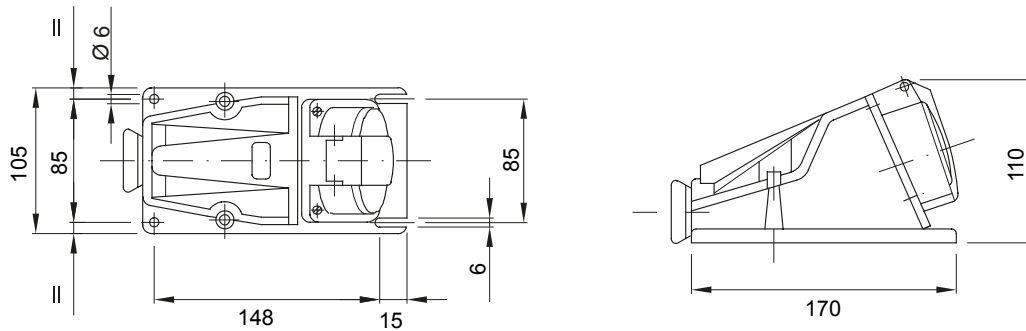




(IEC 60309) קו מוצרים של תקעים ושקעים קבועים וניידים לשימוש תעשייתי, בכפוף לתקני הגודל והביצועים שאוחדו ברמה הבינלאומית (EN 60309) והאיטלקיים (CEI 23-12) והוטמנו בתקנים האירופיים (60309) 125A - 63 שקעים ותקעים עם זרם נקוב של 90° ליצירת חיגור חשמלי. קו המוצרים כולל תקעים קבועים של (CP) מצוידים במגע פיילוט גוסף 10° ו- 90° ושקעים קבועים של 90° ליצירת חיגור חשמלי. קו המוצרים כולל תקעים קבועים של (CP) מצוידים במגע פיילוט גוסף 10° ו- 90°. מסוג Pt. CuZn40Pb2 (Cu 58%, Zn 40%, Pb 2%); השרוולים עשויים ממטיל פליז מוצק, מסוג 90°. מדהקים נגד שחרור עם; ברגים בלתי ניתנים לאיבוד, ומהדק כבל מובנה עם כניסת כבל נגד שחיקה

צבע	צהוב	נאום זרם (A)	32
IP	IP44	מס' של קטבים	3P+E
דרגה			
זעזוע התנגדות	IK08	אזכור שעה	4
נקוב מתח	100-130 V	סוג	להתקנה על טיח 90° שקע בזווית
תדר	50/60 Hz	יכולת הידוק מהדקים	ממ"ר 2.5-10 - כבלים קשיחים 2.5-6 כבלים גמישים
טמפרטורת הפעלה	±25 +55 °C	סוג חיווט	עם בורג
קוד חשמלי	2210	בדיקת תיל לזהות	850°C (650° - (חלקים פסיביים) - (חלקים אקטיביים)
מספר פעולות כולל	> 2000	עומס יתר מותר	42 A
1.1Un- יכולת הפסקת זרם ב	40 A	התנגדות בידוד	> 10MΩ
לחץ תרמי עם כדור	125°C (80 - (חלקים אקטיביים) - (חלקים פסיביים)		

## DIMENSIONAL



## TECHNICAL SYMBOLOGY

IP

IP44

IK

IK08



עם בורג

GWT

850°C חלקים C  
(650° - (חלקים אקטיביים) - (חלקים פסיביים)



125°C חלקים C  
(80 - (חלקים אקטיביים) - (חלקים פסיביים)

## STANDARDS/APPROVALS

