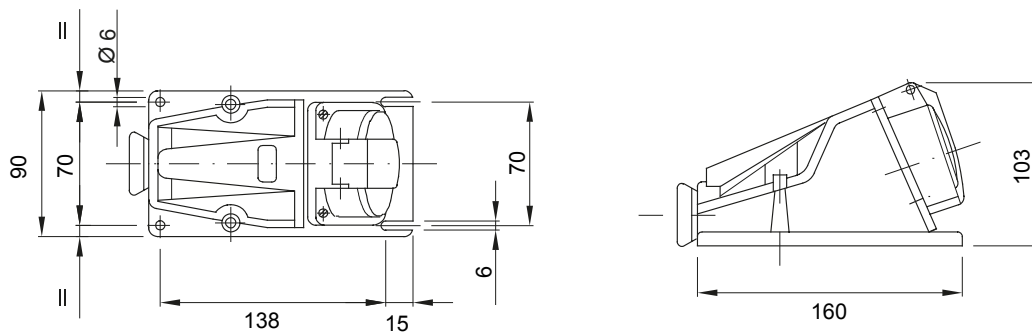




(IEC 60309) קו מוצרים של תקעים ושקעים קבועים וניידים לשימוש תעשייתי, בכפוף לתקני הגודל והביצועים שאוחדו ברמה הבינלאומית (EN 60309) והוטמנו בתקנים האירופיים (CEI 23-12) והאיטלקיים (EN 60309) והוטמנו בתקנים האירופיים (IEC 60309) 125A - 63 שקעים ותקעים עם זרם נקוב של 90° ליצירת חיגור חשמלי. קו המוצרים כולל תקעים קבועים של (CP) מצוידים במגע פיילוט גוסף 10° ו- 90° ושקעים קבועים של 90° ליצירת חיגור חשמלי. קו המוצרים כולל תקעים קבועים של (CP) מצוידים במגע פיילוט גוסף 10° ו- 90° מהדקים נגד שחרור עם; Pt. CuZn40Pb2 (Cu 58%, Zn 40%, Pb 2%) השרוולים עשויים ממטיל פליז מוצק, מסוג 90°. ברגים בלתי ניתנים לאיבוד, ומהדק כבל מובנה עם כניסת כבל נגד שחיקה

|                          |  |                    |   |
|--------------------------|--|--------------------|---|
| צבע                      | שחור   | (A) נקוב זרם       | 16  |
| IP                       | IP44   | מס' של קטבים       | 3P+N+E  |
| דרגה                     |  |                    |   |
| זעזוע התנגדות            | IK08   | אזכור שעה          | 7   |
| נקוב מתח                 | 480-500 V                                      | סוג                | להתקנה על טיח 90° שקע בזווית                      |
| תדר                      | 50/60 Hz                                       | יכולת הידוק מהדקים | ממ"ר 1.5-4 ממ"ר - כבלים קשיחים 1-2.5 כבלים גמישים |
| טמפרטורת הפעלה           | ±25 +55 °C                                     | סוג חיווט          | עם בורג   |
| קוד חשמלי                | 2210   | בדיקת תיל לזהות    | 850°C (650° - (חלקים פסיביים) - (חלקים אקטיביים)  |
| מספר פעולות כולל         | > 5000   | עומס יתר מותר      | 22 A  |
| 1.1Un- יכולת הפסקת זרם ב | 20 A   | התנגדות בידוד      | > 10MΩ  |
| לחץ תרמי עם כדור         | 125°C (80 - (חלקים אקטיביים) - (חלקים פסיביים) |                    |   |

## DIMENSIONAL



## TECHNICAL SYMBOLOGY

IP

IP44

IK

IK08



עם בורג

GWT

850°C חלקים C  
(650° - (חלקים אקטיביים) - (חלקים פסיביים)



125°C חלקים C  
(80 - (חלקים אקטיביים) - (חלקים פסיביים)

## STANDARDS/APPROVALS

