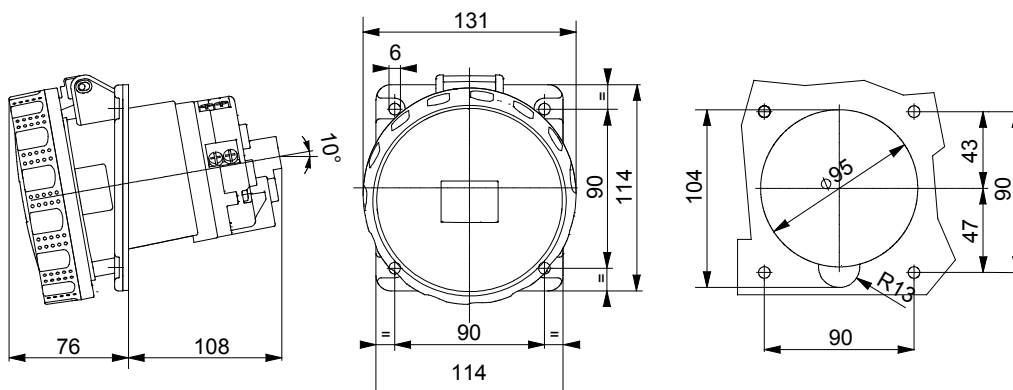




IEC 309 HP: משוטמעים, IEC 2-60309 ו- IEC 1-60309 קו מוצרים של תקעים ושקעים העומדים בתקנים הבינלאומיים: EN 60309-1 ו- EN 60309-2 ברמה האירופית כ-קו מוצרים זה מרחיב את מבחר התקעים הניידים, השקעים הניידים, עם דרגות הגנה IP44 / IP54 עד IP66 / IP67 / IP68 / IP69 כדי לוודא הגנה מוחלטת בכל היישומים האפשריים. הטכנולוגיה והעובי של החלקים עשויים מחומר מבודד מוודאים IP69 עוברים טיפול שטח IEC 309 HP רמה מוגברת של התנגדות לגורמים כימיים ומכניים. כל השפופרות והפינים של שקעי ותקעי בציפוי ניקל להגנה מלאה מפני קורוזיה, התחמצנות ושחיקה. כל האלמנטים המתכתיים החיצוניים של שקעי ותקעי (עשויים מפליז 63-125A אינסרטים להברגות המתכת של גופים גרסאות) עשויים מפלדת אל-חלד IEC 309 HP.

צבע	אדום	זרם (A) נקוב זרם	125
IP דרגה	IP66/IP67	מאפיינים	מגע מוביל
מס' של קטבים	3P+N+E	זעזוע התנגדות	IK09
אזכור שעה	6	אוגן מידות (מ"מ)	114x114
סוג	להתקנה מתחת לטיח 10° שקע בזווית	נקוב מתח	346-415 V
תדר	50/60 Hz	יכולת הידוק מהדקים	ממ"ר 25-70 - כבלים קשיחים 16-50 כבלים גמישים
טמפרטורת הפעלה	±25 +55 °C	סוג חיווט	הידוק עקיף
סוג חומר	EN 60754-2 נטול הלוגן בהתאם לתקן	קוד חשמלי	2211
בדיקת תיל לוחט	850°C (650° -)	מספר פעולות כולל	> 500
1.1Un - יכולת הפסקת זרם ב	156 A	התנגדות בידוד	> 10MΩ
לחץ תרמי עם כדור	125°C (80° -)	(חלקים פסיביים) °C (חלקים אקטיביים) -	

DIMENSIONAL



TECHNICAL SYMBOLOGY

IK

IK09

IP66/IP67



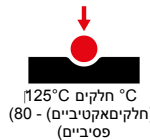
הידוק עקיף

HF

HALOGEN FREE

נטול הלוגן בהתאם
לנתון EN 60754-2

850°C חלקים C
(650° -) אקטיביים
(חלקים פסיביים)



125°C חלקים °C
(80° -) אקטיביים (חלקים פסיביים)

STANDARDS/APPROVALS

