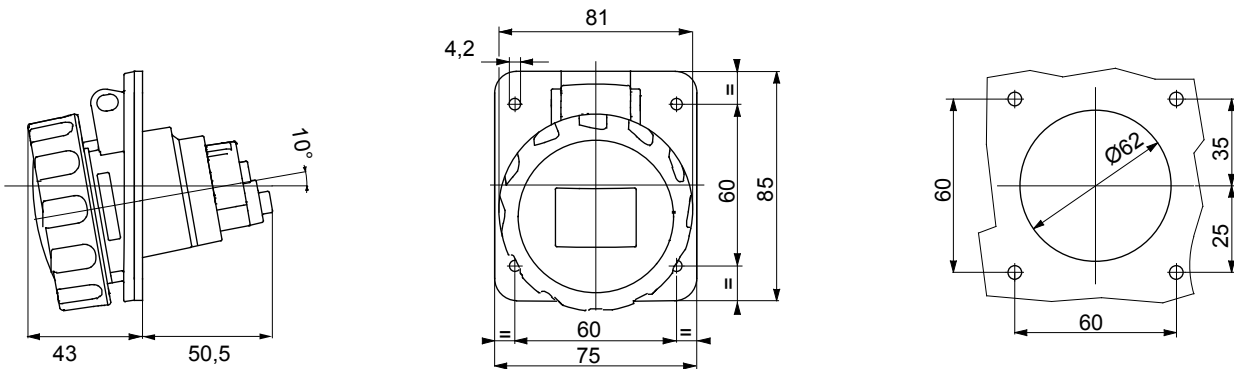




IEC 309 HP: שוטמעים, IEC 2-60309 ו- IEC 1-60309 קו מוצרים של תקעים ושקעים העומדים בתקנים הבינלאומיים: EN 60309-1 ו- EN 60309-2 ברמה האירופית כדי לוודא הגנה מוחלטת בכל היישומים האפשריים. הטכנולוגיה המיושמת והעובי של החלקים עשויים מחומר מבודד מוודאים IP66 / IP67 / IP68 / IP69 ודרגות עד IP54 / IP44 עם דרגות הגנה 125A עד 16 ל-לרמים מ GEWISS והשקעים השקועים של עוברים טיפול שטח IEC 309 HP רמה מוגברת של התנגדות לגורמים כימיים ומכניים. כל השפופרות והפינים של שקעי ותקעי בציפוי ניקל להגנה מלאה מפני קורוזיה, התחמצנות ושחיקה. כל האלמנטים המתכתיים החיצוניים של שקעי ותקעי (עשויים מפליז 63-125A אינסרטים להברגות המתכת של גופים גרסאות) עשויים מפלדת אל-חלד IEC 309 HP.

| | | | |
|---------------------------|-----------------------------|-------------------------------|----------------------------------|
| צבע | כחול | נקוב זרם (A) | 16 |
| IP דרגה | IP66/IP67 | מס' של קטבים | 3P+E |
| זעזוע התנגדות | IK09 | אזכור שעה | 9 |
| אוגן מידות (מ"מ) | 85x75 | סוג | להתקנה מתחת לטיח 10° שקע בזווית |
| נקוב מתח | 200- 250 V | תדר | 50/60 Hz |
| יכולת הידוק מהדקים | 1-2.5 כבלים קשיחים | ממ"ר 1.5-4 | טמפרטורת הפעלה |
| סוג חיווט | עם בורג | סוג חומר | EN 60754-2 נטול הלוגן בהתאם לתקן |
| קוד חשמלי | 2210 | בדיקת תיל לווטה | 850°C (650° - חלקים פסיביים) - |
| מספר פעולות כולל | > 5000 | עומס יתר מותר | 22 A |
| 1.1Un - יכולת הפסקת זרם ב | 20 A | התנגדות בידוד | > 10MΩ |
| לחץ תרמי עם כדור | 125°C (80° - חלקים פסיביים) | חלקים פסיביים (חלקים פסיביים) | |

DIMENSIONAL



TECHNICAL SYMBOLOGY

IP

IP66/IP67

IK

IK09



עם בורג



נטול הלוגן בהתאם
לתקן EN 60754-2

GWT

850°C חלקים C
(650° - אקטיביים)
(חלקים פסיביים)



125°C חלקים C
(80° - אקטיביים)
(חלקים פסיביים)

STANDARDS/APPROVALS

