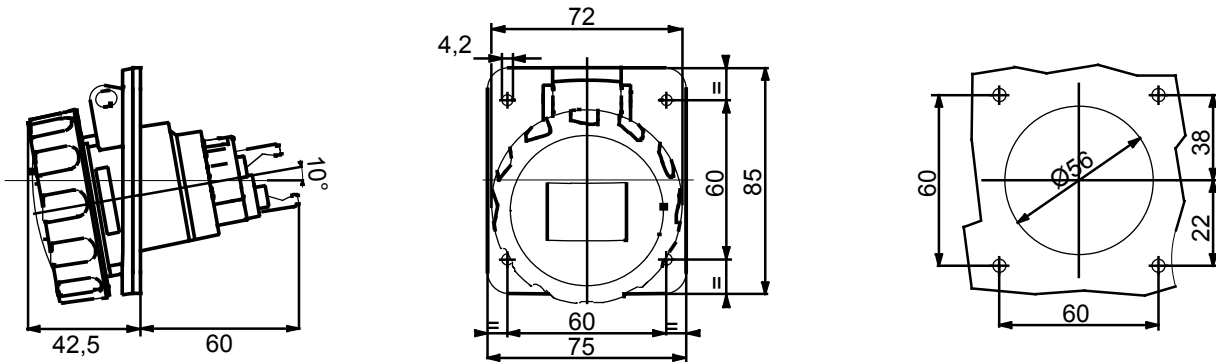




IEC 309 HP: שטומטעים, IEC 2-60309 ו- IEC 1-60309 קו מוצרים של תקעים ושקעים העומדים בתקנים הבינלאומיים: EN 60309-1 ו- EN 60309-2 ברמה האירופית כ-קו מוצרים זה מרחיב את מחר התקעים הניידים, השקעים הניידים, עם דרגות הגנה IP44 / IP54 עד IP66 / IP67 / IP68 / IP69 כדי לוודא הגנה מוחלטת בכל היישומים האפשריים. הטכנולוגיה והעובי של החלקים עשויים מחומר מבודד מוודאים IP69 עוברים טיפול שטח IEC 309 HP רמה מוגברת של התנגדות לגורמים כימיים ומכניים. כל השפורות והפינים של שקעי ותקעי בציפוי ניקל להגנה מלאה מפני קורוזיה, התחמצנות ושחיקה. כל האלמנטים המתכתיים החיצוניים של שקעי ותקעי (עשויים מפליז 63-125A אינסרטים להברגות המתכת של גופים גרסאות) עשויים מפלדת אל-חלד IEC 309 HP.

|                       |   |                  |                                     |
|-----------------------|---|------------------|-------------------------------------|
| צבע                   | כחול  | נקוב זרם (A)     | 16                                  |
| IP דרגה               | IP66/IP67                                     | מס' של קטבים     | 2P+E                                |
| זעזוע התנגדות         | IK09  | אזכור שעה        | 6                                   |
| נקוב מתח              | 200-250 V                                     | אוגן מידות (מ"מ) | 85x75                               |
| סוג                   | להתקנה מתחת לטיח 10° שקע בזווית               | תדר              | 50/60 Hz                            |
| יכולת הידוק מהדקים    | כבלים קשיחים 1-2.5 כבלים גמישים               | טמפרטורת הפעלה   | ±25 +55 °C                          |
| סוג חיווט             | מהיר, עם קפיץ                                 | סוג חומר         | EN 60754-2 נטול הלוגן בהתאם לתקן    |
| קוד חשמלי             | 2210  | בדיקת תיל לזיהוי | 850°C (650° - חלקים פסיביים) - 22 A |
| מספר פעולות כולל      | > 5000  | עומס יתר מותר    | > 10MΩ                              |
| לחץ הפסקת זרם ב-1.1Un | 20 A  | התנגדות בידוד    |                                     |
| לחץ תרמי עם כדור      | 125°C (80 - חלקים פסיביים) °C חלקים אקטיביים) |                  |                                     |

### DIMENSIONAL



### TECHNICAL SYMBOLOGY

IP

IP66/IP67



IK09

מהיר, עם קפיץ

HF  
HALOGEN FREE

נטול הלוגן בהתאם לתקן EN 60754-2

GWT

850°C חלקים C (650° - חלקים פסיביים) (חלקים פסיביים)



125°C חלקים C (80 - חלקים פסיביים) (חלקים פסיביים)

### STANDARDS/APPROVALS

