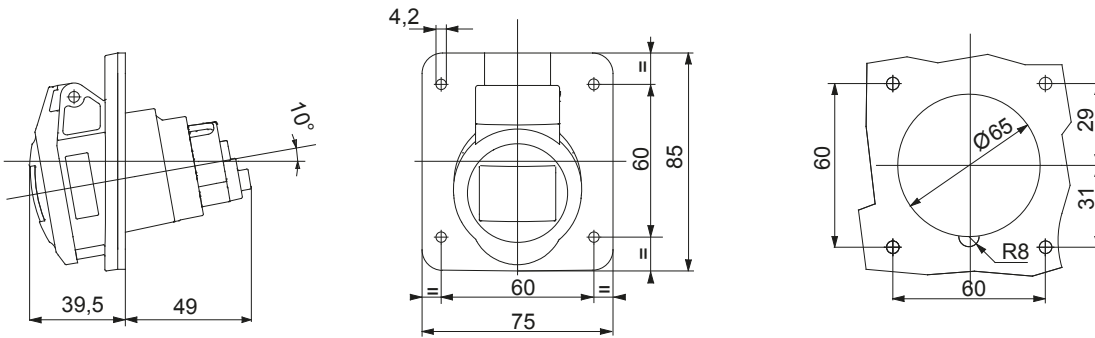




שמוטמעים IEC 1-60309 ו- IEC 2-60309 קו מוצרים של תקעים ושקעים העומדים בתקנים הבינלאומיים: IEC 309 HP: קו מוצרים זה מרחיב את מבחר התקעים הניידים, השקעים הניידים, EN 60309-1 ו- EN 60309-2 ברמה האירופית כדי לוודא הגנה מוחלטת בכל היישומים האפשריים. הטכנולוגיה והעובי של החלקים עשויים מחומר מבודד מוודאים IP66 / IP67 / IP68 / IP69 עם דרגות עד IP44 / IP54 עם דרגות הגנה 125A עד 16 לזרמים מ- GEWISS והשקעים השקועים של עוברים טיפול שטח IEC 309 HP רמה מוגברת של התנגדות לגורמים כימיים ומכניים. כל השפופרות והפינים של שקעי ותקעי בציפוי ניקל להגנה מלאה מפני קורוזיה, התחמצנות ושחיקה. כל האלמנטים המתכתיים החיצוניים של שקעי ותקעי (עשויים מפליז 63-125A אינסרטים להברגות המתכת של גופים גרסאות) עשויים מפלדת אל-חלד IEC 309 HP.

צבע	כחול	נקוב זרם (A)	16
IP דרגה	IP44/IP54	מס' של קטבים	3P+N+E
זעזוע התנגדות	IK09	אזכור שעה	9
אוגן מידות (מ"מ)	85x75	סוג	להתקנה מתחת לטיח 10° שקע בזווית
נקוב מתח	200- 250 V	תדר	50/60 Hz
יכולת הידוק מהדקים	1-2.5 כבלים קשיחים	ממ"ר 1.5-4	טמפרטורת הפעלה
סוג חיווט	עם בורג	סוג חומר	EN 60754-2 נטול הלוגן בהתאם לתקן
קוד חשמלי	2210	בדיקת תיל לזיהוי	850°C (650° - חלקים פסיביים) -
מספר פעולות כולל	> 5000	עומס יתר מותר	22 A
1.1Un - יכולת הפסקת זרם ב	20 A	התנגדות בידוד	> 10MΩ
לחץ תרמי עם כדור	125°C (80 - חלקים פסיביים)	חלקים פסיביים	125°C (80 - חלקים פסיביים)

DIMENSIONAL



TECHNICAL SYMBOLOGY

IK

IK09

IP44/IP54



עם בורג

HF

HALOGEN FREE

נטול הלוגן בהתאם לתקן EN 60754-2



125°C חלקים פסיביים (חלקים פסיביים) - 80°

850°C חלקים C (850° - חלקים פסיביים) (חלקים פסיביים)

STANDARDS/APPROVALS

