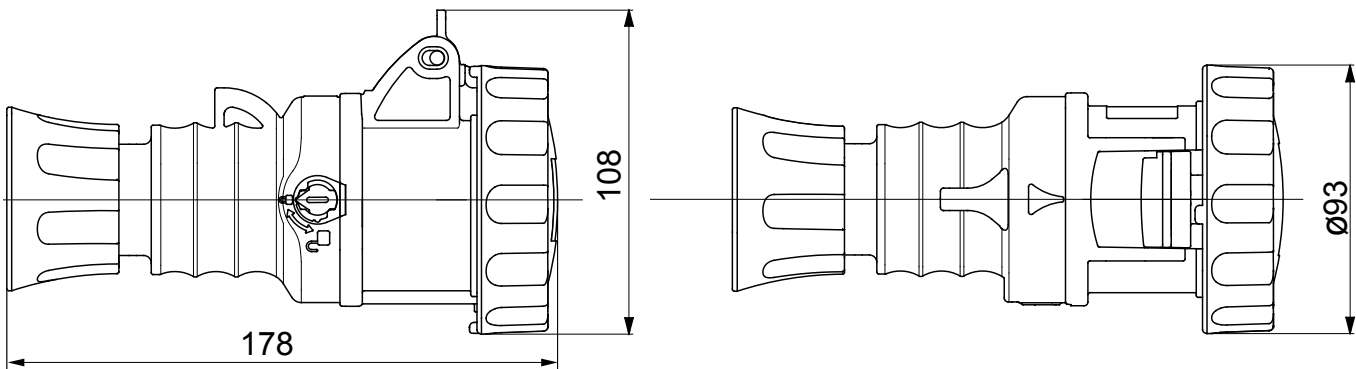




שמוטמעים, IEC 1-60309 ו- IEC 2-60309 קו מוצרים של תקעים ושקעים העומדים בתקנים הבינלאומיים IEC 309 HP: קו מוצרים זה מרחיב את מבחר התקעים הניידים, השקעים הניידים, EN 60309-1 ו- EN 60309-2 ברמה האירופית כדי לוודא הגנה מוחלטת בכל היישומים האפשריים. הטכנולוגיה והעובי של החלקים שעשויים מחומר מבודד מוודאים IP66 / IP67 / IP68 / IP69 ודרגות עד IP54 / IP44 עם דרגות הגנה 125A עד 16 -לזרמים מ- GEWISS והשקעים השקועים של עוברים טיפול שטח IEC 309 HP רמה מוגברת של התנגדות לגורמים כימיים ומכניים. כל השפורות והפינים של שקעי ותקעי בציפוי ניקל להגנה מלאה מפני קורוזיה, התחמצנות ושחיקה. כל האלמנטים המתכתיים החיצוניים של שקעי ותקעי (עשויים מפליז 63-125A אינסרטים להברגות המתכת של גופים גרסאות) עשויים מפלדת אל-חלד IEC 309 HP.

צבע	כחול	זרם (A) נקוב	32
IP דרגה	IP66/IP67/IP68/IP69	מס' של קטבים	2P+E
זעזוע התנגדות	IK09	אזכור שעה	6
סוג	מחבר ישר	נקוב מתח	200- 250 V
תדר	50/60 Hz	יכולת הידוק מהדקים	ממ"ר 2.5-10 - כבלים קשיחים 2.5-6 כבלים גמישים
יכולת הידוק מהדק כבל	9.2-19.9 mm	טמפרטורת הפעלה	±25 +55 °C
סוג חיווט	עם בורג	סוג חומר	EN 60754-2 נטול הלוגן בהתאם לתקן
קוד חשמלי	2211	בדיקת תיל לוהט	850°C (650° - חלקים אקטיביים) (חלקים פסיביים)
מספר פעולות כולל	> 2000	עומס יתר מותר	42 A
ב-1.1Un יכולת הפסקת זרם	40 A	התנגדות בידוד	> 10MΩ
לחץ תרמי עם כדור	125°C (80° - חלקים אקטיביים)		

DIMENSIONAL



TECHNICAL SYMBOLOGY

IP IP66/IP67/IP68/IP69	IK IK09	 עם בורג	HF HALOGEN FREE נטול הלוגן בהתאם ל-EN 60754-2	GWT 850°C חלקים C (650° - אקטיביים) (חלקים פסיביים)	 125°C חלקים °C (חלקים אקטיביים) (80° - פסיביים)
----------------------------------	-------------------	--	---	--	---

STANDARDS/APPROVALS

