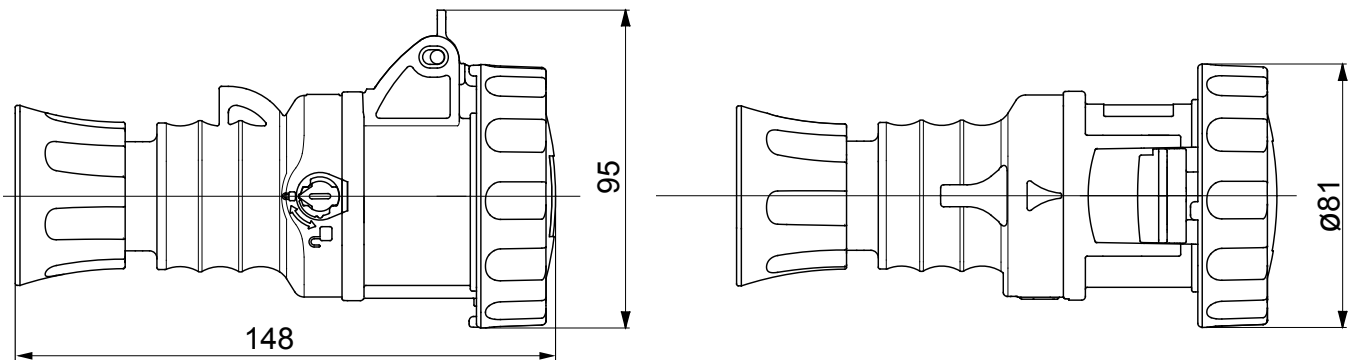




שמוטמעים, IEC 1-60309 ו- IEC 2-60309 קו מוצרים של תקעים ושקעים העומדים בתקנים הבינלאומיים: IEC 309 HP. קו מוצרים זה מרחיב את מבחר התקעים הניידים, השקעים הניידים, EN 60309-2 ו- EN 60309-1 ברמה האירופית כדי לוודא הגנה מוחלטת בכל היישומים האפשריים. הטכנולוגיה והעובי של החלקים שעשויים מחומר מבודד מוודאים IP66 / IP67 / IP68 / IP69 ודרגות עד IP54 / IP44 עם דרגות הגנה 125A עד 16 -לזרמים מ-GEWISS והשקעים השקועים של עוברים טיפול שטח IEC 309 HP רמה מוגברת של התנגדות לגורמים כימיים ומכניים. כל השפופרות והפינים של שקעי ותקעי בציפוי ניקל להגנה מלאה מפני קורוזיה, התחמצנות ושחיקה. כל האלמנטים המתכתיים החיצוניים של שקעי ותקעי (עשויים מפליז 63-125A אינסרטים להברגות המתכת של גופים גרסאות) עשויים מפלדת אל-חלד IEC 309 HP.

צבע	שחור	(A) נקוב זרם	16
IP דרגה	IP66/IP67/IP68/IP69	מס' של קטבים	3P+E
זעזוע התנגדות	IK09	אזכור שעה	7
סוג	מחבר ישר	נקוב מתח	480- 500 V
תדר	50/60 Hz	יכולת הידוק מהדקים	ממ"ר 1.5-4 - כבלים קשיחים 1-2.5 כבלים גמישים
יכולת הידוק מהדק כבל	7.5-13.8 mm	טמפרטורת הפעלה	±25 +55 °C
סוג חיווט	עם בורג	סוג חומר	EN 60754-2 נטול הלוגן בהתאם לתקן
קוד חשמלי	2211	בדיקת תיל לוחט	850°C (650° - (חלקים פסיביים) - (חלקים פסיביים)
מספר פעולות כולל	> 5000	עומס יתר מותר	22 A
יכולת הפסקת זרם ב	1.1Un	20 A	> 10MΩ
לחץ תרמי עם כדור	125°C (80 - (חלקים פסיביים) - (חלקים פסיביים)	התנגדות בידוד	

### DIMENSIONAL



### TECHNICAL SYMBOLOGY

<b>IP</b>	<b>IK</b>		<b>HF</b> HALOGEN FREE	<b>GWT</b>	
IP66/IP67/IP68/IP69	IK09	עם בורג	נטול הלוגן בהתאם ל-EN 60754-2 לתקן	850°C חלקים C (650° - (חלקים פסיביים) - (חלקים פסיביים)	125°C חלקים °C (80 - (חלקים פסיביים) - (חלקים פסיביים)

### STANDARDS/APPROVALS

