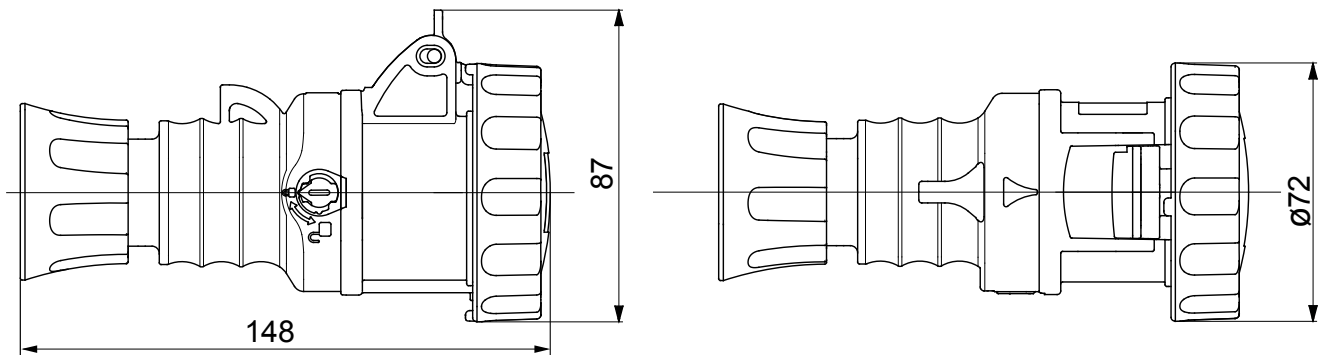




שמוטמעים, IEC 2-60309 ו- IEC 1-60309 קו מוצרים של תקעים ושקעים העומדים בתקנים הבינלאומיים IEC 309 HP: קו מוצרים זה מרחיב את מבחר התקעים הניידים, השקעים הניידים, EN 60309-2 ו- EN 60309-1 ברמה האירופית כדי לוודא הגנה מוחלטת בכל היישומים האפשריים. הטכנולוגיה והעובי של החלקים עשויים מחומר מבודד מוודאים IP69 / IP68 / IP67 / IP66 ודרגות עד IP54 / IP44 עם דרגות הגנה 125A עד 16 -לזרמים מ GEWISS והשקעים השקועים של עוברים טיפול שטח IEC 309 HP רמה מוגברת של התנגדות לגורמים כימיים ומכניים. כל השפורות והפינים של שקעי ותקעי בציפוי ניקל להגנה מלאה מפני קורוזיה, התחמצנות ושחיקה. כל האלמנטים המתכתיים החיצוניים של שקעי ותקעי (עשויים מפליז 63-125A אינסרטים להברגות המתכת של גופים גרסאות) עשויים מפלדת אל-חלד IEC 309 HP.

צבע	צהוב	זרם (A) נקוב	16
IP דרגה	IP66/IP67/IP68/IP69	מס' של קטבים	2P+E
זעזוע התנגדות	IK09	אזכור שעה	4
נקוב מתח	100-130 V	סוג	מחבר ישר
תדר	50/60 Hz	יכולת הידוק מהדקים	ממ"ר 1.5-4 - כבלים קשיחים 1-2.5 כבלים גמישים
יכולת הידוק מהדק כבל	7.5-13.8 mm	טמפרטורת הפעלה	±25 +55 °C
סוג חיווט	מהיר, עם קפיץ	סוג חומר	EN 60754-2 נטול הלוגן בהתאם לתקן
קוד חשמלי	2211	בדיקת תיל לוהט	850°C (650° - חלקים פסיביים) - חלקים אקטיביים
מספר פעולות כולל	> 5000	עומס יתר מותר	22 A
יכולת הפסקת זרם ב	1.1Un	20 A	> 10MΩ
לחץ תרמי עם כדור	125°C (80 - חלקים אקטיביים)	20 A	> 10MΩ

DIMENSIONAL



TECHNICAL SYMBOLOGY

IP IP66/IP67/IP68/IP69	IK IK09	 מהיר, עם קפיץ	HF HALOGEN FREE נטול הלוגן בהתאם לנתקן EN 60754-2	GWT 850°C חלקים C (650° - אקטיביים) (חלקים פסיביים)	 125°C חלקים °C (80 - חלקים אקטיביים) (פסיביים)
----------------------------------	-------------------	-------------------	--	---	--

STANDARDS/APPROVALS

