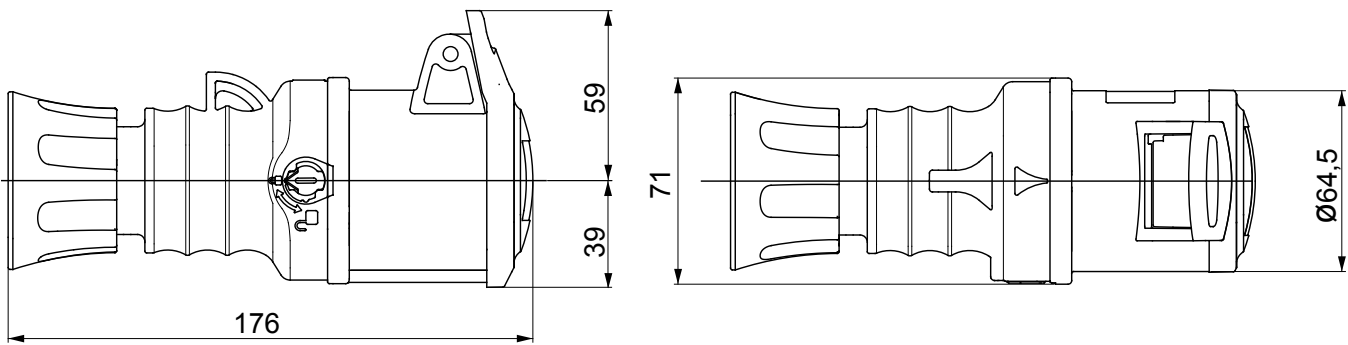




שמוטמעים, IEC 1-60309 ו- IEC 2-60309 קו מוצרים של תקעים ושקעים העומדים בתקנים הבינלאומיים: IEC 309 HP. קו מוצרים זה מרחיב את מבחר התקעים הניידים, השקעים הניידים, EN 60309-2 ו- EN 60309-1 ברמה האירופית כדי לוודא הגנה מוחלטת בכל היישומים האפשריים. הטכנולוגיה המיוחדת והעובי של החלקים שעשויים מחומר מבודד מוודאים IP66 / IP67 / IP68 / IP69 ודרגות עד IP44 / IP54 עם דרגות הגנה 125A עד 16 לזרמים מ- GEWISS והשקעים השקועים של עוברים טיפול שטח IEC 309 HP רמה מוגברת של התנגדות לגורמים כימיים ומכניים. כל השפופרות והפינים של שקעי ותקעי בציפוי ניקל להגנה מלאה מפני קורוזיה, התחמצנות ושחיקה. כל האלמנטים המתכתיים החיצוניים של שקעי ותקעי (עשויים מפליז 63-125A אינסרטים להברגות המתכת של גופים גרסאות) עשויים מפלדת אל-חלד IEC 309 HP.

צבע	שחור	32
IP דרגה	IP44/IP54	3P+E
זעזוע התנגדות	IK09	7
סוג	מחבר ישר	480- 500 V
תדר	50/60 Hz	ממ"ר 2.5-10 מ"ר - כבלים קשיחים 2.5-6 כבלים גמישים
יכולת הידוק מהדק כבל	9.2-19.9 mm	±25 +55 °C
סוג חייוט	עם בורג	EN 60754-2 נטול הלוגן בהתאם לתקן
קוד חשמלי	2210	850°C (650° - חלקים פסיביים) (חלקים פסיביים)
מספר פעולות כולל	> 2000	42 A
ב-1.1Un יכולת הפסקת זרם	40 A	> 10MΩ
לחץ תרמי עם כדור	125°C (80 - חלקים פסיביים) (חלקים פסיביים)	

DIMENSIONAL



TECHNICAL SYMBOLOGY

IP

IP44/IP54

IK

IK09



עם בורג

HF

HALOGEN FREE
נטול הלוגן בהתאם
ל-EN 60754-2

GWT

850°C חלקים C
(650° - חלקים פסיביים)
(חלקים פסיביים)



125°C חלקים C
(80 - חלקים פסיביים)
(חלקים פסיביים)

STANDARDS/APPROVALS

